

**VDUNELE**<sup>®</sup>  
维盾电气



**VFD8000**

# 高性能矢量变频器 用户手册

上海维盾电气有限公司  
SHANGHAI WEIDUN ELECTRICAL CO., LTD.

## 前 言

感谢您选用我公司自主研发的通用矢量变频器！

本公司变频器采用了先进的通用矢量变频控制技术，在对电机参数不敏感的前提下依然实现了高性能的电机控制。它具备全频高转矩输出及快速响应、极佳的负载适应性、较高的速度控制精度和良好的可靠性，是真正能够满足较高现场要求的高性能通用变频器的理想选择。

### 注意事项

- ◆ 为了说明产品的细节部分，本说明书中的图例有时为卸下外罩或安全遮盖物的状态。使用本产品时，请务必按规定装好外壳或遮盖物，并按照说明书的内容进行操作。
- ◆ 本使用说明书中的图例仅为了解说，可能会与您订购的产品有所不同。
- ◆ 由于产品升级或规格变更，以及为了提高说明书的便利性和准确性，本说明书的内容会及时进行变更。
- ◆ 由于损坏或遗失而需要订购使用说明书时，请与本公司各区域代理商联系，或直接与本公司客户服务中心联系。
- ◆ 如果您使用中仍有一些使用问题不明，请与本公司客户服务中心联系。
- ◆ 全国统一服务电话：400-000-1989

# 简介

本公司推出的代表未来变频器发展方向的新一代模块化高性能变频器。与传统意义上的变频器相比，在满足客户不同性能、功能需求方面，它不是通过多个系列产品来实现（从而增加额外的制造、销售、使用、维护成本），而是在客户需求合理细分的基础上，进行模块化设计，通过单系列产品的多模块灵活组合，创建一个客户化量身定做的平台。

本手册提供给使用者选型、安装、参数设置、现场调试、故障诊断及日常保养与维护的相关注意事项及指导。为正确使用本系列变频器，请事先认真阅读本手册，并请妥善保存以备后用。设备配套客户请将此手册随设备发给最终用户。

## 开箱验货：

在开箱时，请认真确认：

- 1) 本机铭牌的型号及变频器额定值是否与您的订货一致。箱内含您订购的机器、产品合格证、用户操作手册及保修单。
- 2) 产品在运输过程中是否有破损现象；若发现有某种遗漏或损坏，请速与本公司或您的供货商联系解决。

## 初次使用：

对于初次使用本产品的用户，应先认真阅读本手册。若对一些功能及性能方面有所疑惑，请咨询我公司的技术支持人员，以获得帮助，对正确使用本产品有利提高效益。

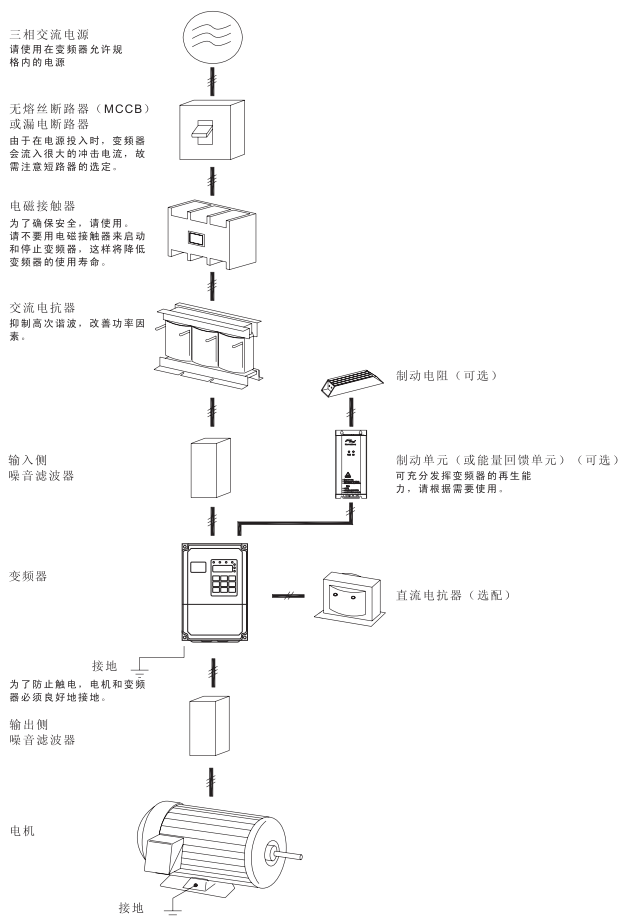
由于致力于变频器的不断改善，因此本公司所提供的资料如有变更，恕不另行通知。

# 目 录

前言	I
简介	II
第一章 安全信息及注意事项	
1.1 安全事项	01-03
1.2 注意事项	04-05
第二章 产品信息	
2.1 命名规则	06
2.2 铭牌	06
2.3 型号与技术数据	07
2.4 技术规范	08-09
2.5 产品外型图、安装孔位尺寸	10-15
2.6 选配件	16
2.7 变频器的日常保养与维护	17-18
2.8 变频器的保养说明	18
2.9 选型指导	18-19
2.10 制动组件选型指南	19-20
第三章 机械与电气安装	
3.1 机械安装	21-22
3.2 电气安装	23-33
第四章 操作与显示	
4.1 操作与显示界面介绍	34-35
4.2 功能码查看、修改方法说明	35
4.3 快捷菜单操作方式	36-37
4.4 扩展功能菜单	37
4.5 状态参数的查看方法	37
4.6 密码设置	37
4.7 电机参数自动调谐	37-38
第五章 功能参数表	
功能参数简表	39-53
第六章 参数说明	
F0组 基本功能组	54-59

F1组 电机参数	59-60
F2组 矢量控制参数	61-63
F3组 V/F控制参数	63-65
F4组 输入端子	65-71
F5组 输出端子	71-73
F6组 启停控制	74-76
F7组 键盘与显示	76-79
F8组 辅助功能	79-83
F9组 故障与保护	83-86
FA组 过程控制PID功能	86-88
FB组 摆频、定长和计数	88-90
FC组 多段速功能及简易PLC功能	90-94
FD组 通讯参数	94
FF组 厂家参数 (保留)	94
FP组 用户密码	94
<b>第七章 EMC (电磁兼容性)</b>	
7.1 定义	95
7.2 EMC标准介绍	95
7.3 EMC指导	95-97
<b>第八章 故障诊断及对策</b>	
8.1 故障报警及对策	98-107
8.2 常见故障及其处理方法	108
<b>第九章 附录</b>	
附录A: 普通PG卡 (VFDPG) 使用说明	109-113
附录B: 长线驱动PG卡 (VFDPG3) 使用说明	114
附录C: IO扩展卡 (VFDIO) 使用说明	115-116
附录D: 通讯卡 (VFDMBS) 使用说明	117-118
附录E: 参数拷贝卡 (MDCP) 说明	119
附录F: 串行通讯协议	120-128

## 与外围机器的连接



### 与外围机器的连接示例

- 不要在变频器的输出侧安装电容器或浪涌抑制器, 这将导致变频器的故障或电容和浪涌抑制器的损坏。
- 变频器的输入/输出 (主回路) 包含有谐波成分, 可能干扰变频器附件的通讯设备。因此, 安装抗干扰滤波器, 使干扰降至最小。
- 外围设备的详细情况及选件参照外围设备的选型手册。

# 1

## 安全信息及注意事项

---

# 第一章 安全信息及注意事项

安全定义:

在本手册中, 安全注意事项分以下两类:



危险: 由于没有按要求操作造成的危险, 可能导致重伤, 甚至死亡的情况;



注意: 由于没有按要求操作造成的危险, 可能导致中度伤害或轻伤, 及设备损坏的情况;

请用户在安装、调试和维修本系统时, 仔细阅读本章, 务必按照本章内容所要求的安全注意事项进行操作。如出现因违规操作而造成的任何伤害和损失均与本公司无关。

## 1.1 安全事项

### 1.1.1 安装前:



危险

- 开箱时发现控制系统进水、部件缺少或有部件损坏时, 请不要安装!
- 装箱单与实物名称不符时, 请不要安装!



危险

- 搬运时应该轻抬轻放, 否则有损害设备的危险!
- 有损伤的驱动器或缺件的变频器请不要使用。有受伤的危险!
- 不要用手触及控制系统的元器件, 否则有静电损坏的危险!

### 1.1.2 安装时:



危险


- 请安装在金属等阻燃的物体上; 远离可燃物。否则可能引起火警!
- 不可随意拧动设备元件的固定螺栓, 特别是带有红色标记的螺栓!




注意


- 不能让导线头或螺钉掉入驱动器中。否则引起驱动器损坏!
- 请将驱动器安装在震动少, 避免阳光直射的地方。
- 两个以上变频器置于同一个柜子中时, 请注意安装位置, 保证散热效果。


### 1.1.3 配线时:

 危险
<ul style="list-style-type: none"><li>● 必须遵守本手册的指导，由专业电气工程人员施工，否则会出现意想不到的危险！</li><li>● 变频器和电源之间必须有断路器隔开，否则可能发生火警！</li><li>● 接线前请确认电源处于零能量状态，否则有触电的危险！</li><li>● 请按标准对变频器进行正确规范接地，否则有触电危险！</li></ul>


 危险
<ul style="list-style-type: none"><li>● 绝不能将输入电源连接到变频器的输出端子（U、V、W）上。注意接线端子的标记，不要接错线！否则引起驱动器损坏！</li><li>● 确保所配线路符合EMC要求及所在区域的安全标准。所用导线线径请参考手册的建</li><li>● 议。否则可能发生事故！</li><li>● 绝不能将制动电阻直接接于直流母线（+）、（-）端子之间。否则引起火警！</li><li>● 编码器必须使用屏蔽线，且屏蔽层必须保证单端可靠接地！</li></ul>

### 1.1.4 上电前:

 注意
<ul style="list-style-type: none"><li>● 请确认输入电源的电压等级是否和变频器的额定电压等级一致；电源输入端子（R、S、T）和输出端子（U、V、W）上的接线位置是否正确；并注意检查与驱动器相连接的外围电路中是否有短路现象，所连线路是否紧固，否则引起驱动器损坏！</li><li>● 变频器的任何部分无须进行耐压试验，出厂时产品已作过此项测试。否则引起事故！</li></ul>

 危险
<ul style="list-style-type: none"><li>● 变频器必须盖好盖板后才能上电。否则可能引起触电！</li><li>● 所有外围配件的接线必须遵守本手册的指导，按照本手册所提供电路连接方法正确接线。否则引起事故！</li></ul>

### 1.1.5 上电后:

 危险
<ul style="list-style-type: none"><li>● 上电后不要打开盖板。否则有触电的危险！</li><li>● 不要用湿手触摸驱动器及周边电路。否则有触电危险！</li><li>● 不要触摸变频器的任何输入输出端子。否则有触电危险！</li><li>● 上电初，变频器自动对外部强电回路进行安全检测，此时，绝不能触摸驱动器U、V、W接线端子或电机接线端子，否则有触电危险！</li></ul>



危险

- 若需要进行参数辨识，请注意电机旋转中伤人的危险。否则可能引起事故！
- 请勿随意更改变频器厂家参数。否则可能造成设备的损害！

#### 1.1.6 运行中：



危险

- 请勿触摸散热风扇及放电电阻以试探温度。否则可能引起灼伤！
- 非专业技术人员请勿在运行中检测信号。否则可能引起人身伤害或设备损坏！



注意

- 变频器运行中，应避免有东西掉入设备中。否则引起设备损坏！
- 不要采用接触器通断的方法来控制驱动器的启停。否则引起设备损坏！

#### 1.1.7 保养时：



危险

- 请勿带电对设备进行维修及保养。否则有触电危险！
- 确认在变频器电压低于AC36V时才能对驱动器实施保养及维修，以断电后两分钟为准。否则电容上的残余电荷对人会造成伤害！
- 没有经过专业培训的人员请勿对变频器实施维修及保养。否则造成人身伤害或设备损坏！
- 更换变频器后必须进行参数的设置，所有可插拔插件必须在断电情况下插拔！

## 1.2 注意事项

### 1.2.1 电机绝缘检查

电机在首次使用、长时间放置后的再使用之前及定期检查时，应做电机绝缘检查，防止因电机绕组的绝缘失效而损坏变频器。绝缘检查时一定要将电机连线从变频器分开，建议采用500V电压型兆欧表，应保证测得绝缘电阻不小于5MΩ。

### 1.2.2 电机的热保护

若选用电机与变频器额定容量不匹配时，特别是变频器额定功率大于电机额定功率时，务必调整变频器内电机保护相关参数值或在电机前加装热继电器以对电机保护。

### 1.2.3 工频以上运行

本变频器可提供0Hz~300Hz的输出频率。若客户需在50Hz以上运行时，请考虑机械装置的承受力。

### 1.2.4 机械装置的振动

变频器在一些输出频率处，可能会遇到负载装置的机械共振点，可通过设置变频器内跳跃频率参数来避开。

### 1.2.5 关于电动机发热及噪声

因变频器输出电压是PWM波，含有一定的谐波，因此电机的温升、噪声和振动同工频运行相比会略有增加。

### 1.2.6 输出侧有压敏器件或改善功率因数的电容的情况

变频器输出是PWM波，输出侧如安装有改善功率因数的电容或防雷用压敏电阻等，易引发变频器瞬间过电流甚至损坏变频器。请不要使用。

### 1.2.7 变频器输入、输出端所用接触器等开关器件

若在电源和变频器输入端之间加装接触器，则不允许用此接触器来控制变频器的启停。一定需要用该接触器控制变频器启停时，间隔不要小于一个小时。频繁的充放电易降低变频器内电容器的使用寿命。若输出端和电机之间装有接触器等开关器件，应确保变频器在无输出时进行通断操作，否则易造成变频器内模块损坏。

### 1.2.8 额定电压值以外的使用

不适合在手册所规定的允许工作电压范围之外使用本公司系列变频器，易造成变频器内器件损坏。如果需要，请使用相应的升压或降压装置进行变压处理。

### 1.2.9 三相输入改成两相输入

不可将三相变频器改为两相使用。否则将导致故障或变频器损坏。

### 1.2.10 雷电冲击保护

本系列变频器内装有雷击过电流保护装置，对于感应雷有一定的自我保护能力。对于雷电

频发处客户还应在变频器前端加装保护。

#### 1.2.11 海拔高度与降额使用

在海拔高度超过1000m的地区，由于空气稀薄造成变频器的散热效果变差，有必要降额使用。此情况请向我公司进行技术咨询。

#### 1.2.12 一些特殊用法

如果客户在使用时需用到本手册所提供的建议接线图以外的方法时，如共直流母线等，请向我公司咨询。

#### 1.2.13 变频器的报废时注意

主回路的电解电容和印制板上电解电容焚烧时可能发生爆炸。塑胶件焚烧时会产生有毒气体。请作为工业垃圾进行处理。

#### 1.2.14 关于适配电机

- 1) 标准适配电机为四极鼠笼式异步感应电机。若非上述电机请一定按电机额定电流选配变频器。若需驱动永磁同步电机的场合，请向我公司咨询；
- 2) 非变频电机的冷却风扇与转子轴是同轴连接，转速降低时风扇冷却效果降低，因此，电机出现过热的场合应加装强排气扇或更换为变频电机；
- 3) 变频器已经内置适配电机标准参数，根据实际情况有必要进行电机参数辨识或修改缺省值以尽量符合实际值，否则会影响运行效果及保护性能；
- 4) 由于电缆或电机内部出现短路会造成变频器报警，甚至炸机。因此，请首先对初始安装的电机及电缆进行绝缘短路测试，日常维护中也需经常进行此测试。注意,做这种测试时务必将变频器与被测试部分全部断开。

# 2

## 产品信息

---

## 第二章 产品信息

### 2.1 命名规则

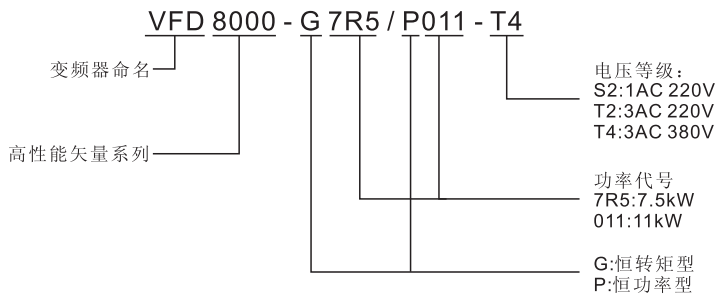


图2-1 命名规则

### 2.2 铭牌

MODEL:	VFD8000-G7R5/T4
POWER:	7.5kW
INPUT:	3PH AC380V 20.5A 50Hz/60Hz
OUTPUT:	3PH AC0~380V 17A 0~300Hz
S/N	[- - - 条形码 - - -]
SHANGHAI WEIDUN Electric Co., LTD.	

图2-2 铭牌

## 2.3 型号与技术数据

表2-1

变频器型号	输入电压	电源容量 (kVA)	输入电流 (A)	输出电流 (A)	适配电机 (kW)
G0R7/T2	单相 220V 范围： -15%~20%	1.5	8.2	4.0	0.75
G1R5/T2		3.0	14.2	7.0	1.5
G2R2/T2		4.0	23.0	9.6	2.2
G0R7/T4	三相 380V 范围： -15%~20%	1.5	3.4	2.1	0.75
G1R5/T4		3.0	5.0	3.8	1.5
G2R2/T4		4.0	5.8	5.1	2.2
G3R7/T4		5.9	10.5	9.0	3.7
G5R5/T4		8.9	14.6	13.0	5.5
G7R5/T4		11.0	20.5	17.0	7.5
G011/T4		17.0	26.0	25.0	11.0
G015/T4		21.0	35.0	32.0	15.0
G018/T4		24.0	38.5	37.0	18.5
G022/T4		30.0	46.5	45.0	22.0
G030/T4		40.0	62.0	60.0	30.0
G037/T4		57.0	76.0	75.0	37.0
G045/T4		69.0	92.0	91.0	45.0
G055/T4		85.0	113.0	112.0	55.0
G075/T4		114.0	157.0	150.0	75.0
G090/T4		134.0	180.0	176.0	90.0
G110/T4		160.0	214.0	210.0	110.0
G132/T4		192.0	256.0	253.0	132.0
G160/T4		231.0	307.0	304.0	160.0
G185/T4					
G200/T4		250.0	385.0	377.0	200.0
G220/T4		280.0	430.0	426.0	220.0
G250/T4		355.0	468.0	465.0	250.0
G280/T4		396.0	525.0	520.0	280.0
G315/T4	445.0	590.0	585.0	315.0	
G355/T4	500.0	665.0	650.0	355.0	
G400/T4	565.0	785.0	725.0	400.0	

## 2.4 技术规范

表2-2变频器技术规范

项 目		规 格		
基本功能	最高频率	300Hz		
	载波频率	0.5kHz~16kHz；可根据负载特性，自动调整载波频率。		
	输入频率分辨率	数字设定：0.01Hz 模拟设定：最高频率×0.1%		
	控制方式	开环矢量控制（SVC） 闭环矢量控制（VC） V/F控制		
	启动转矩	G型机：0.5Hz/150%（SVC）；0Hz/180%（VC） P型机：0.5Hz/100%		
	调速范围	1：100（SVC）	1：1000（VC）	
	稳速精度	±0.5%（SVC）	±0.02%（VC）	
	转矩控制精度	±5%（VC）		
	过载能力	G型机：150%额定电流60s；180%额定电流1s。 P型机：120%额定电流60s；150%额定电流1s。		
	转矩提升	自动转矩提升：手动转矩提升0.1%~30.0%		
	V/F曲线	三种方式：直线型；多点型；平方型V/F曲线		
	加减速曲线	直线或S曲线加减速方式；四种加减速时间；加减速时间范围0.0~3000.0s		
	直流制动	直流制动频率：0.00Hz~最大频率，制动时间：0.0s~36.0s，制动动作电流值：0.0%~100.0%		
	点动控制	点动频率范围：0.00Hz~50.00Hz；点动加减速时间0.0s~3000.0s		
	简易PLC、多段速运行	通过内置PLC或控制端子实现最多16段速运行		
	内置PID	可方便实现过程控制闭环控制系统		
	自动电压调（AVR）	当电网电压变化时，能自动保持输出电压恒定		
转矩限定与控制	“挖土机”特性，对运行期间转矩自动限制，防止频繁过流跳闸；闭环矢量模式可实现转矩控制			
个性化功能	上电外围设备安全自检	可实现上电对外围设备进行安全检测如接地、短路等		
	共直流母线功能	可实现多台变频器共用直流母线的功能		
	QUICK 键	用户自定义快捷菜单		
	MF.K 键	可编程键：命令通道切换/正反转运行/点动运行功能选择		
	纺织摆频控制	多种三角波频率控制功能		
	定长控制	给定长度控制功能		
	定时控制	定时控制功能：设定时间范围0h~65535h		

项 目		规 格
运 行	运行命令通道	三种通道：操作面板给定、控制端子给定、串行通讯口给定。可通过多种方式切换
	频率源	共有10种频率源：数字给定、模拟电压给定、模拟电流给定、脉冲给定、串行口给定。可通过多种方式切换
	辅助频率源	10种辅助频率源。可灵活实现辅助频率微调、频率合成
	输入端子	五个数字输入端子，其中一个可作高速脉冲输入。（可扩展至十个） 可兼容有源PNP或NPN输入方式 二个模拟量输入端子，其中一个只能用作电压输入，另一个可作电压或电流输入。（可扩展一个电压输入端子）
	输出端子	一个高速脉冲输出端子（可选为开路集电极式），0kHz~50kHz的方波信号输出，可实现设定频率、输出频率等物理量的输出。 一个数字式输出端子（可扩展至两个） 一个继电器输出端子（可扩展至两个） 一个模拟输出端子（可扩展至两个），分别可选0/4mA~20mA或0/2V~10V，可实现设定频率、输出频率等物理量的输出
显 示 与 键 盘 操 作	LED显示	显示参数
	LCD显示	可选件，中/英文提示操作内容
	参数拷贝	使用参数拷贝单元可实现参数的快速复制
	按键锁定和功能选择	实现按键的部分或全部锁定，定义部分按键的作用范围，以防止误操作
	保护功能	上电机短路检测、输入输出缺相保护、过流保护、过压保护、欠压保护、过热保护、过载保护等
	选配件	LCD操作面板、多功能输入输出扩展卡、制动组件、通讯卡、张力卡、PG卡、供水卡等
环 境	使用场所	室内，不受阳光直晒，无尘埃、腐蚀性气体、可燃性气体、油雾、水蒸汽、滴水或盐份等
	海拔高度	低于1000m
	环境温度	-10℃~+40℃（环境温度在40℃~50℃，请降额使用）
	湿度	小于95%RH，无水珠凝结
	振动	小于 $5.9\text{m/s}^2$ （0.6g）
	存储温度	-20℃~+60℃

## 2.5 产品外型图、安装孔位尺寸

### 2.5.1 产品外型图:

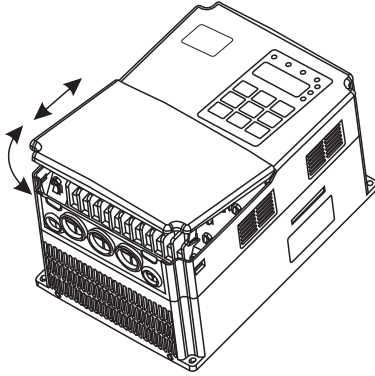


图2-3 塑胶盖板的拆卸和安装示意图

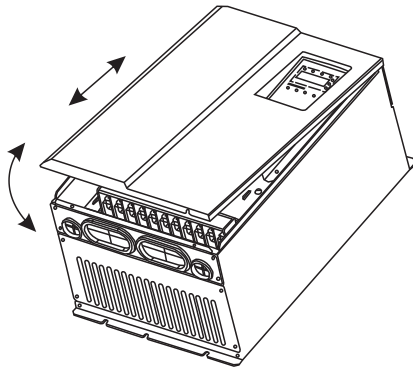
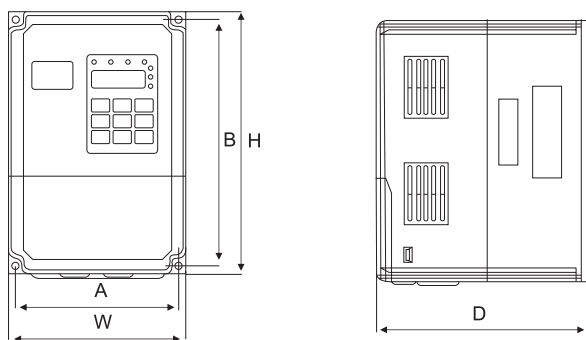
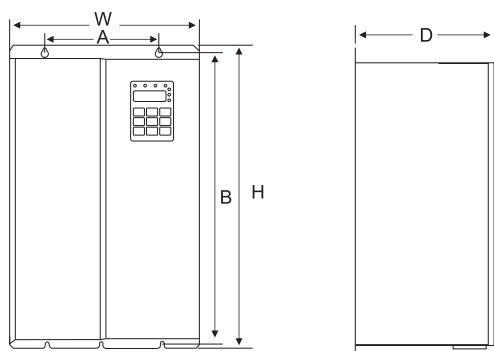


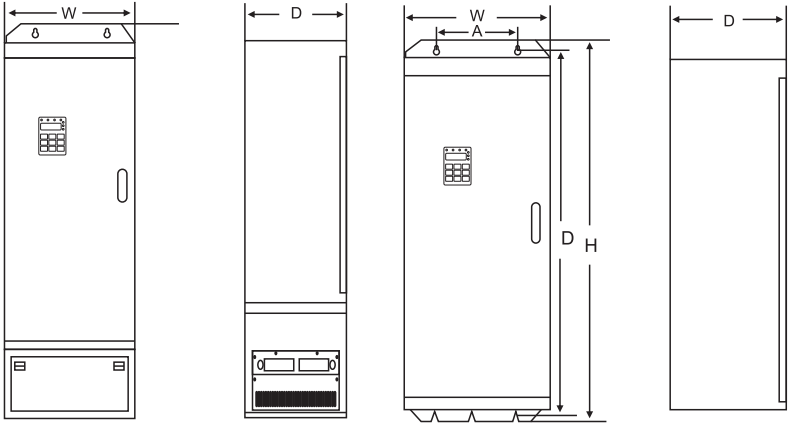
图2-4 钣金盖板的拆卸和安装示意图



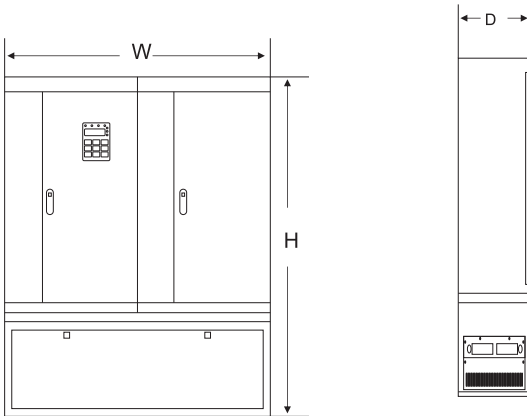
图A-1 15kW及以下机型的外形尺寸



图A-2 18.5~110kW机型的外形尺寸



图A-3 132~315kW机型（有底座和无底座）外形尺寸



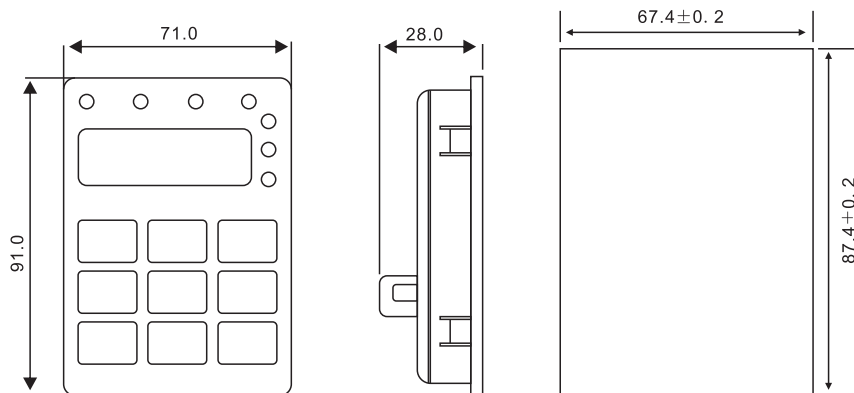
图A-4 350~630kW机型外形尺寸

2.5.2 外型及安装孔位尺寸:

表2-3 外型及安装孔位尺寸

功率(kW)	A(mm)	B(mm)	H(mm)	W(mm)	D(mm)	安装孔径 (mm)	备注
	安装尺寸		外形尺寸				
0.4~0.7	76.8	131.6	140	85	115.3	4	—
0.7~2.2	110.4	170.2	180	120	140	5	—
4.0~5.5	147.5	237.5	250	160	183	5	—
7.5~15	206	305.5	320	220	183	6	—
18.5~30	176	454.5	467	290	215	6.5	—
37~55	230.0	564.5	577.0	375.0	270.0	7.0	—
75~110	320.0	738.5	755.0	460.0	330.0	9.0	—
132~185	270	1233	1275	490	391	13	无底座
	—	—	1490	490	391	—	有底座
200~315	500	1324	1358	750	402	12.5	无底座
	—	—	1670	750	402	—	有底座
350~630	—	—	1670	1505	402	—	—

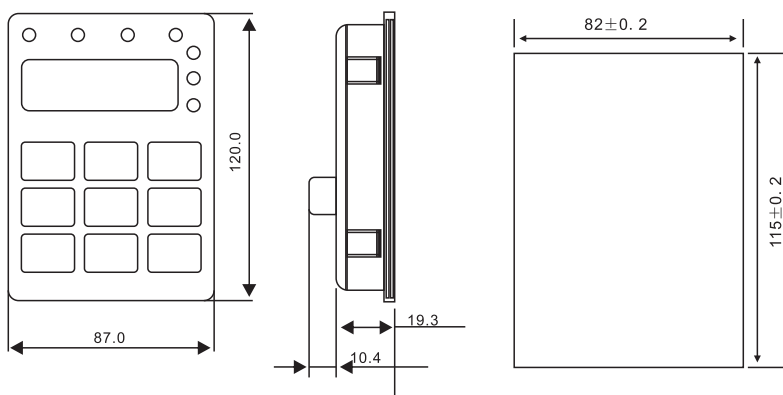
## 外引键盘的安装尺寸 (小)



外引键盘 (小) 的安装尺寸

外引键盘 (小) 的开孔尺寸

## 外引键盘的安装尺寸 (大)



外引键盘 (大) 的安装尺寸

外引键盘 (大) 的开孔尺寸

### 2.5.4 外置直流电抗器尺寸图

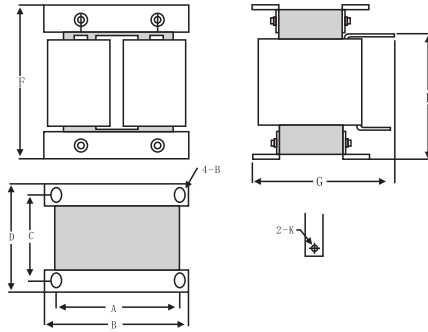


图2-5 外置电抗器尺寸示意图

表2-4 适用变频器型号

适用变频器型号	A	B	C	D	E	F	G	固定孔	铜牌连接孔径	电抗器型号
G75/P90/G90	160	190	125	161	192	255	195	10*15	Ø12	DCL-0200
P110/G110/P132	160	190	125	161	192	255	195	10*15	Ø12	DCL-0250
G132/P160/G160	160	190	125	161	192	255	195	10*15	Ø12	DCL-0360
P200/G200/P220/ G220/P250	190	230	93	128	250	325	200	13*18	Ø15	DCL-0600
G250/P280/G280/ P315	190	230	93	128	250	325	200	13*18	Ø15	DCL-0700
G315/P355/G355/ P400/G400/P450	224	250	135	165	260	335	235	12*20	Ø14	DCL-1000

注：特殊要求 可以定制非标

外置直流电抗器安装方式：

变频器从75kW以上功率，全部采用标配外置直流电抗器，发货时用单独的包装木箱随机器一起发货。用户在安装时需要把变频器主回路接线端子P1和(+)直接的短路铜排拆掉，然后把直流电抗器接在P1和(+)之间，电抗器端子与变频器端子P1、(+)之间连线没有极性。装上直流电抗器后，P1和(+)之间的短路铜排不再使用。

## 2.6 选配件

若需以下选配件，请在订货时说明。

表2-5 变频器选配件

名称	型号	功能	备注
内置制动单元	产品型号后带“B”	单相从0.4kW~2.2kW、三相0.75kW~15kW内置制动单元为标准配置	18.5kW~30kW内置制动单元可选
外置制动单元	VFDBU	37kW以上外置制动单元	75kW以上采用多台并联
能量回馈单元	VFD FB	将变频器中电能回馈给交流电网的节能产品。	
多泵供水控制卡	VFDWS	可实现多泵供水控制的恒压供水系统，多种供水模式可选择，具有休眠功能及消防控制功能等。	内置时钟
I/O扩展卡	VFDIO	可增加五个数字输入、一个模拟电压输入；一个继电器输出、一个数字输出、一个模拟量输出。	
MODBUS通讯卡	VFDMBS	RS485通讯接口、RS232通讯接口	RJ45和端子接口兼容
PROFIBUS-DP总线卡	VFD PFS	PROFIBUS-DP总线接口	
DeviceNet总线卡	VFD DCT	DeviceNet总线接口	
CANopen总线卡	VFD AN	CANopen总线接口	
普通PG卡1	VFD PG	旋转编码器接口卡	适配15V电源、推挽或
普通PG卡2	VFD PGD	带分频输出的旋转编码器接口卡	开路集电极输出编码器
长线驱动PG	VFD PG3	适用于差分方式编码器	应用于同步电动机和感应电动机闭环控制场合
外引LED操作面板	VFD KE	外引LED显示和操作键盘	VFD系列通用RJ45接口
外引LCD操作面板	VFD KC	外引LCD显示和操作键盘	RJ45接口
参数拷贝单元	VFD CP	参数拷贝	VFD系列通用RJ45接口
EPS市电同步卡	VFDEPS	EPS市电同步	变频器输出电压与电网电压同步
延长电缆	VFDCAB	标准8芯网线，可以和VFDKE、VFDKC、VFDCP连接	标准配置3m
整流单元	VFDRU	变频器共母线时使用，具有节能功能	
转速跟踪卡	VFDSTC1	当变频器停止驱动电机，电机处于由停车状态时，通过此硬件电路与软件结合可以得到电机的转速和转向，从而更好的控制电机	增加三根由U、V、W输出到转速跟踪卡输入电缆

## 2.7 变频器的日常保养与维护

### 2.7.1 日常保养

由于环境的温度、湿度、粉尘及振动的影响，会导致变频器内部的器件老化，导致变频器潜在的故障发生或降低了变频器的使用寿命。因此，有必要对变频器实施日常和定期的保养及维护。

日常检查项目：

- 1) 电机运行中声音是否发生异常变化
- 2) 电机运行中是否产生了振动
- 3) 变频器安装环境是否发生变化
- 4) 变频器散热风扇是否正常工作
- 5) 变频器是否过热

日常清洁：

应始终保持变频器处于清洁状态。

有效清除变频器上表面积尘，防止积尘进入变频器内部。特别是金属粉尘。

有效清除变频器散热风扇的油污。

### 2.7.2 定期检查

请定期对运行中难以检查的地方检查。

定期检查项目：

- 1) 检查风道，并定期清洁
- 2) 检查螺丝是否有松动
- 3) 检查变频器受到腐蚀
- 4) 检查接线端子是否有拉弧痕迹
- 5) 主回路绝缘测试

提醒：在用兆欧表（请用直流500V兆欧表）测量绝缘电阻时，要将主回路线与变频器脱开。不要用绝缘电阻表测试控制回路绝缘。不必进行高压测试（出厂时已完成）。

### 2.7.3 变频器易损件更换

变频器易损件主要有冷却风扇和滤波用电解电容器，其寿命与使用的环境及保养状况密切相关。一般寿命时间为：

器件名称	寿命时间
风扇	2~3年
电解电容	4~5年

用户可以根据运行时间确定更换年限。

#### 1) 冷却风扇

可能损坏原因：轴承磨损、叶片老化。

判别标准：风扇叶片等是否有裂缝，开机时声音是否有异常振动声。

#### 2) 滤波电解电容

可能损坏原因：输入电源品质差、环境温度较高，频繁的负载跳变、电解质老化。

判别标准：有无液体漏出、安全阀是否已凸出，静电电容的测定，绝缘电阻的测定。

### 2.7.4 变频器的存贮

用户购买变频器后，暂时存贮和长期存贮必须注意以下几点：

- 1) 存储时尽量按原包装装入本公司的包装箱内。
- 2) 长时间存放会导致电解电容的劣化，必须保证在2年之内通一次电，通电时间至少5小时，输入电压必须用调压器缓缓升高至额定值。

### 2.8 变频器的保修说明

免费保修仅指变频器本身。

- 1) 在正常使用情况下，发生故障或损坏，我公司负责18个月保修（从制造出厂之日起，以机身上条形码为准），18个月以上，将收取合理的维修费用；
- 2) 在18个月内，如发生以下情况，应收取一定的维修费用：
  - a) 用户不按使用手册中的规定，带来的机器损害；
  - b) 由于火灾、水灾、电压异常等造成的损害；
  - c) 将变频器用于非正常功能时造成的损害；

有关服务费用按照厂家统一标准计算，如有契约，以契约优先的原则处理。

### 2.9 选型指导

可提供三种控制方式：普通V/F、SVC、VC。

选用变频器时首先必须明确系统对变频调速的技术要求、变频器的应用场合及负载特性的具体情况，并从适配电机、输出电压、额定输出电流等方面因素进行综合考虑，进而选择满足要求的机型及确定运行方式。

基本原则为：电机额定负载电流不能超过变频器的额定电流。一般情况下按说明书所规定的配用电机容量进行选择，注意比较电机和变频器的额定电流。变频器的过载能力对于起动和制动过程才有意义。凡是在运行过程中有短时过载的情况，会引起负载速度的变化。如果对速度精度要求比较高时，请考虑放大一个档次。

风机和水泵类型：在过载能力方面要求较低，由于负载转矩与速度的平方成正比，所以低速运行时负载较轻（罗茨风机除外）又因为这类负载对转速精度没有特殊要求，故选择平方转矩V/F。

恒转矩负载：多数负载具有恒转矩特性，但在转速精度及动态性能等方面要求一般不高。例如挤压机、搅拌机、传送带、厂内运输电车、吊车的平移机构等。选型时可选多段V/F运行方式。

被控对象有一定的动、静态指标要求：这类负载一般要求低速时有较硬的机械特性，才能满足生产工艺对控制系统的动、静态指标要求。选型时可选择SVC控制方式。

被控对象有较高的动、静态指标要求：对于调速精度和动态性能指标都有较高要求及高精度同步控制的场合，可采用VC控制方式。例如，电梯、造纸，塑料薄膜加工生产线。

## 2.10 制动组件选型指南

(\*)：表2-4是指导数据，用户可根据实际情况选择不同的电阻阻值和功率，（但阻值一定不能小于表中推荐值，功率可以大。）制动电阻的选择需要根据实际应用系统中电机发电的功率来确定，与系统惯性、减速时间、位能负载的能量等都有关系，需要客户根据实际情况选择。系统的惯量越大、需要的减速时间越短、制动得越频繁，则制动电阻需要选择功率越大、阻值越小。

### 2.10.1 阻值的选择

制动时，电机的再生能量几乎全部消耗在制动电阻上。

可根据公式： $U^2/R=P_b$

- 公式中U——系统稳定制动的制动电压

（不同的系统也不一样，对于380VAC系统一般取700V）

- $P_b$ ——制动功率

### 2.10.2 制动电阻的功率选择

理论上制动电阻的功率和制动功率一致，但是考虑到降额为70%。

可根据公式： $0.7*Pr=P_b*D$

- $Pr$ ——电阻的功率
- $D$ ——制动频度（再生过程占整个工作过程的比例）

电梯-----20%~30%

开卷和取卷----20~30%

离心机-----50%~60%

偶然制动负载---5%

一般取10%

表2-6 变频器制动组件选型表

变频器功率	制动电阻推荐功率	制动电阻推荐阻值	制动单元	备注
0.4KWT2	80W	$\geq 200\Omega$	内置可选	变频器型号后加“B”
0.7KWT2	80W	$\geq 150\Omega$		
1.5KWT2	100W	$\geq 100\Omega$		
2.2KWT2	100W	$\geq 70\Omega$		
0.7KWT4	150W	$\geq 300\Omega$	标准内置	无特殊说明
1.5KWT4	150W	$\geq 220\Omega$		
2.2KWT4	250W	$\geq 200\Omega$		
3.7KWT4	300W	$\geq 130\Omega$		
5.5KWT4	400W	$\geq 90\Omega$		
7.5KWT4	500W	$\geq 65\Omega$		
11KWT4	800W	$\geq 43\Omega$		
15KWT4	1000W	$\geq 32\Omega$		
18.5KWT4	1300W	$\geq 25\Omega$	内置可选	变频器型号后加“B”
22KWT4	1500W	$\geq 22\Omega$		
30KWT4	2500W	$\geq 16\Omega$		
37KWT4	3.7 kW	$\geq 16.0\Omega$	外置	VFDBU-35-B
45KWT4	4.5 kW	$\geq 16\Omega$	外置	VFDBU-35-B
55KWT4	5.5 kW	$\geq 8\Omega$	外置	VFDBU-70-B
75KWT4	7.5 kW	$\geq 8\Omega$	外置	VFDBU-70-B
90KWT4	4.5 kW $\times 2$	$\geq 8\Omega \times 2$	外置	VFDBU-70-B $\times 2$
110KWT4	5.5 kW $\times 2$	$\geq 8\Omega \times 2$	外置	VFDBU-70-B $\times 2$
132KWT4	6.5 kW $\times 2$	$\geq 8\Omega \times 2$	外置	VFDBU-70-B $\times 2$
160KWT4	16kW	$\geq 2.5\Omega$	外置	VFDBU-200-B
200KWT4	20 kW	$\geq 2.5\Omega$	外置	VFDBU-200-B
220KWT4	22 kW	$\geq 2.5\Omega$	外置	VFDBU-200-B
250KWT4	12.5 kW $\times 2$	$\geq 2.5\Omega \times 2$	外置	VFDBU-200-B $\times 2$
280KWT4	14kW $\times 2$	$\geq 2.5\Omega \times 2$	外置	VFDBU-200-B $\times 2$
315KWT4	16kW $\times 2$	$\geq 2.5\Omega \times 2$	外置	VFDBU-200-B $\times 2$
355KWT4	17kW $\times 2$	$\geq 2.5\Omega \times 2$	外置	VFDBU-200-B $\times 2$
400KWT4	14 kW $\times 3$	$\geq 2.5\Omega \times 3$	外置	VFDBU-200-B $\times 3$
450KWT4	15kW $\times 3$	$\geq 2.5\Omega \times 3$	外置	VFDBU-200-B $\times 3$

注： $\times 2$ 表示两个制动单元带各自的制动电阻并联使用， $\times 3$ 意义同 $\times 2$ 。

# 3

## 机械与电气安装

---

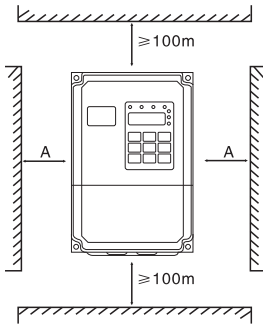
### 第三章

## 第三章 机械与电气安装

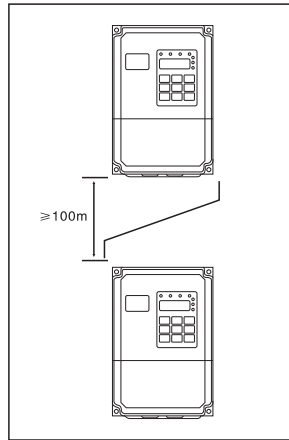
### 3.1 机械安装

#### 3.1.1 安装环境：

- 1) 环境温度：周围环境温度对变频器寿命有很大影响，不允许变频器的运行环境温度超过允许温度范围（ $-10^{\circ}\text{C}\sim 50^{\circ}\text{C}$ ）。
- 2) 将变频器装于阻燃物体的表面，周围要有足够空间散热。变频器工作时易产生大量热量。并用螺丝垂直安装在安装支座上。
- 3) 请安装在不易振动的地方。振动应不大于 $0.6\text{G}$ 。特别注意远离冲床等设备。
- 4) 避免装于阳光直射、潮湿、有水珠的地方。
- 5) 避免装于空气中有腐蚀性、易燃性、易爆性气体的场所。
- 6) 避免装在有油污、多灰尘、多金属粉尘的场所。



单体安装图



上下安装图

单体安装时：当变频器功率不大于 $22\text{kW}$ 时可以不考虑A尺寸。当大于 $22\text{kW}$ 时A应该大于 $50\text{mm}$ 。

上下安装时：当变频器上下安装时请安装图示的隔热导流板。

功率等级	安装尺寸	
	B	A
$\leq 15\text{kW}$	$\geq 100\text{mm}$	可以不作要求
$18.5\text{kW}\sim 30\text{kW}$	$\geq 200\text{mm}$	$\geq 50\text{mm}$
$\geq 37\text{kW}$	$\geq 300\text{mm}$	$\geq 50\text{mm}$

图3-1 变频器安装示意图

3.1.2 机械安装需要关注的是散热问题。所以请注意以下几点:

- 1) 请垂直安装变频器, 便于热量向上散发。但不能倒置。若柜内有较多变频器时, 最好是并排安装。在需要上下安装の場合, 请参考图3-1的示意, 安装隔热导流板。
- 2) 安装空间遵照图3-1所示, 保证变频器的散热空间。但布置时请考虑柜内其它器件的散热情况。
- 3) 安装支架一定是阻燃材质。
- 4) 对于有金属粉尘应用场合, 建议采用散热器柜外安装方式。此时全密封的柜内空间要尽可能大。

3.1.3 下盖板拆卸和安装

可用工具

15kW以下变频器采用塑胶外壳, 塑胶外壳下盖板的拆卸参见图3-2、图3-3。具将下盖板的挂钩往内侧用力顶出即可。

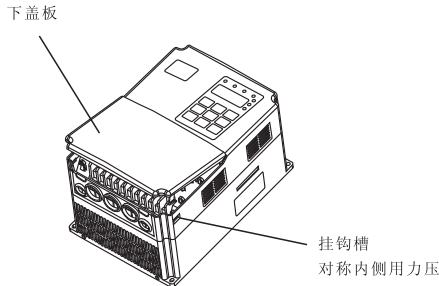


图3-2 塑胶外壳下盖板拆卸图

18.5kW以上变频器采用钣金外壳, 钣金外壳下盖板的拆卸参见图3-4。可用工具直接将下盖板的螺丝拧松即可。



危险

下盖板拆卸时, 避免下盖板脱落可能对设备及人身造成伤害。

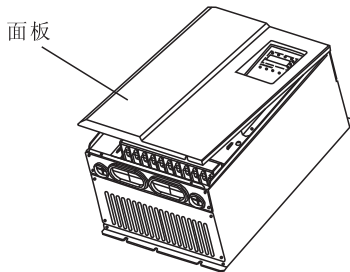


图3-3 钣金外壳下盖板拆卸图

### 3.2 电气安装

#### 3.2.1 外围电气元件选型指导

表3-1 变频器外围电气元件选型指导

变频器功率	空开 (MCCB) A	推荐接触器 A	推荐输入侧 主回路导线 mm <sup>2</sup>	推荐输出侧 主回路导线 mm <sup>2</sup>	推荐控制 回路导线 mm <sup>2</sup>
0.4KWT2	16	10	2.5	2.5	1.0
0.7KWT2	16	10	2.5	2.5	1.0
1.5KWT2	20	16	4.0	2.5	1.0
2.2KWT2	32	20	6.0	4.0	1.0
0.7KWT4	10	10	2.5	2.5	1.0
1.5KWT4	16	10	2.5	2.5	1.0
2.2KWT4	16	10	2.5	2.5	1.0
3.7KWT4	25	16	4.0	4.0	1.0
G5.5KWT4/P7.5KWT4	32	25	4.0	4.0	1.0
G7.5KWT4/P11KWT4	40	32	4.0	4.0	1.0
G11KWT4/P15KWT4	63	40	4.0	4.0	1.0
G15KWT4/P18.5KWT4	63	40	6.0	6.0	1.0
G18.5KWT4/P22KWT4	100	63	6	6	1.5
G22KWT4/P30KWT4	100	63	10	10	1.5
G30KWT4/P37KWT4	125	100	16	10	1.5
G37KWT4/P45KWT4	160	100	16	16	1.5
G45KWT4/P55KWT4	200	125	25	25	1.5
G55KWT4/P75KWT4	200	125	35	25	1.5
G75KWT4-P90KWT4	250	160	50	35	1.5
G90KWT4/P110KWT4	250	160	70	35	1.5
G110KWT4/P132KWT4	350	350	120	120	1.5
G132KWT4/P160KWT4	400	400	150	150	1.5
G160KWT4/P200KWT4	500	400	185	185	1.5
G200KWT4/P220KWT4	600	600	150*2	150*2	1.5
G220KWT4/P250KWT4	600	600	150*2	150*2	1.5
G250KWT4/P280KWT4	800	600	185*2	185*2	1.5
G280KWT4/P315KWT4	800	800	185*2	185*2	1.5
G315KWT4/P355KWT4	800	800	150*3	150*3	1.5
G355KWT4/P400KWT4	800	800	150*4	150*4	1.5
G400KWT4/P450KWT4	1000	1000	150*4	150*4	1.5
660V系列	参见380V系统相近额定电流的参数				

### 3.2.2 外围电气元件的使用说明

表3-2 变频器外围电气元件的使用说明

配件名称	安装位置	功能说明
空气开关	输入回路前端	下游设备过流时分断电源
接触器	空开和变频器输入侧之间	变频器通断电操作,应避免通过接触器对变频器进行频繁上下电操作(每分钟少于二次)或进行直接启动操作.
交流输入电抗器	变频器输入侧	提高输入侧的功率因数; 有效消除输入侧的高次谐波,防止因电压波形畸变造成其它设备损坏; 消除电源相间不平衡而引起的输入电流不平衡。
EMC输入滤波器	变频器输入侧	减少变频器对外的传导及辐射干扰; 降低从电源端流向变频器的传导干扰,提高变频器的抗干扰能力。
直流电抗器	变频器G7.5以上 直流电抗器为标准选配	提高输入侧的功率因数; 提高变频器整机效率和热稳定性。 有效消除输入侧高次谐波对变频器的影响,减少对外传导和辐射干扰。
交流输出电抗器	在变频器输出侧和电机之间。靠近变频器安装。	变频器输出侧一般含较多高次谐波。当电机与变频器距离较远时,因线路中有较大的分布电容。其中某次谐波可能 在回路中产生谐振,带来两方面影响: 破坏电机绝缘性能,长时间会损坏电机。 产生较大漏电流,引起变频器频繁保护。 一般变频器和电机距离超过100m,建议加装输出交流电抗器。

### 3.2.3 接线方式

单相变频器典型接线示意：

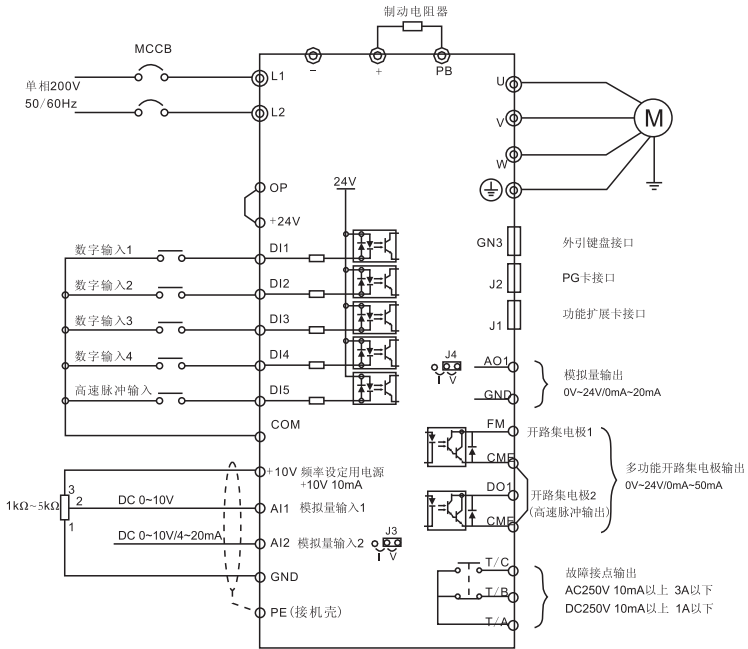


图3-4 单相变频器典型接线示意

注意事项：

- 1) 端子◎表示主回路端子，○表示控制回路端子。
- 2) 0.4kW-2.2 kW内置制动单元可选。
- 3) 产品型号后带“B”表示自带制动单元。
- 4) 制动电阻根据用户需要选择，详见制动电阻选型指南。
- 5) 信号线与动力线必须分开走线，如果控制电缆和电源电缆交叉，应尽可能使它们按90度角交叉。模拟信号线最好选用屏蔽双绞线，动力电缆选用屏蔽的三芯电缆（其规格要比普通电机的电缆大一档）或遵从变频器的用户手册。

三相变频器接线示意图：

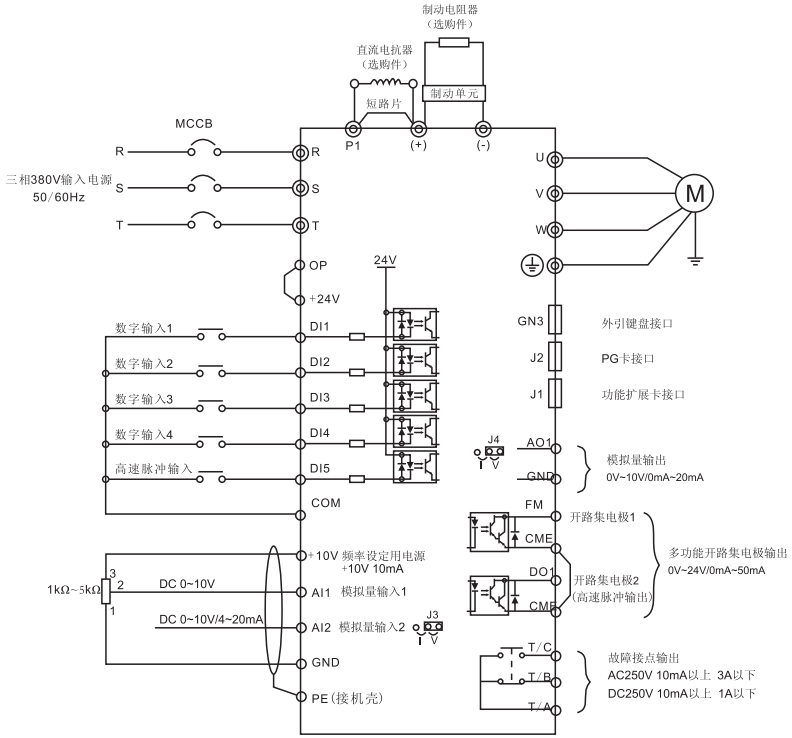


图3-5 三相变频器接线示意图

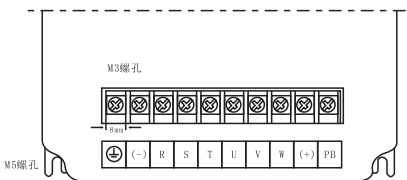
注意事项：

- 1) 端子⊙表示主回路端子，○表示控制回路端子。
- 2) 0.75kW~2.2kW内置制动单元可选，3.7kW~15kW内置制动单元为标准配置，无需另外安装。
- 3) 7.5kW~55kW内置直流电抗器（选配）。
- 4) 制动电阻根据用户需要选择，详见制动电阻选型指南。

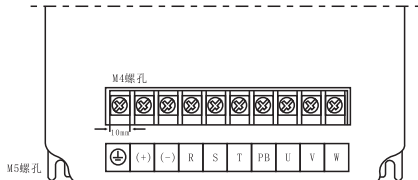
### 3.2.4 主电路端子及接线

<b>危险</b>
<ol style="list-style-type: none"> <li>1、 确认电源开关处于<b>OFF</b>状态才可进行配线操作，否则可能发生电击事故！</li> <li>2、 配线人员须是专业受训人员，否则可能对设备及人身造成伤害！</li> <li>3、 必须可靠接地，否则有触电发生或有火警危险！</li> </ol>

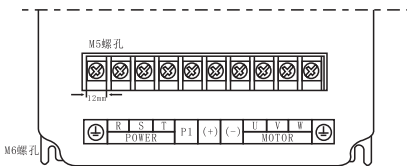
<b>注意</b>
<ol style="list-style-type: none"> <li>1、 确认输入电源与变频器的额定值一致，否则损坏变频器！</li> <li>2、 确认电机和变频器相匹配，否则可能会损坏电机或引起变频器保护！</li> <li>3、 不可将电源接于<b>U、V、W</b>端子，否则损坏变频器！</li> <li>4、 不可将制动电阻直接接于直流母线<b>(+)</b>、<b>(-)</b>上，否则引起火警！</li> </ol>



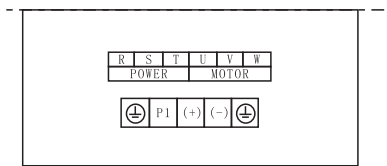
主回路接线端子图 (1.5-5.5kW)



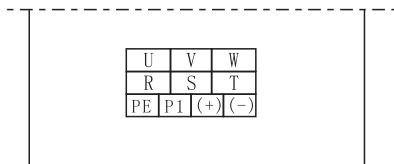
主回路接线端子图 (7.5-15kW)



主回路接线端子图 (18.5-110kW)



主回路接线端子图 (132-315kW)




主回路接线端子图 (350-630kW)

图3-6 驱动器主回路功率端子图

1) 单相变频器主回路端子说明:

端子标记	名称	说明
L1、L2	单相电源输入端子	单相220V交流电源连接点
(+)、(-)	直流母线正、负端子	共直流母线输入点
(+)、PB	制动电阻连接端子	连接制动电阻
U、V、W	变频器输出端子	连接三相电动机
	接地端子	接地端子

2) 三相变频器主回路端子说明:

端子标记	名称	说明
R、S、T	三相电源输入端子	交流输入三相电源连接点
(+)、(-)	直流母线正、负端子	共直流母线输入点(37kW以上外置制动单元的连接点)
(+)、PB	制动电阻连接端子	30kW以下制动电阻连接点
P1、(+)	外置电抗器连接端子	外置电抗器连接点
U、V、W	变频器输出端子	连接三相电动机
	接地端子	接地端子

配线注意事项:

a) 输入电源L1、L2或R、S、T:

变频器的输入侧接线, 无相序要求。

b) 直流母线(+)、(-)端子:

注意刚停电后直流母线(+)、(-)端子尚有残余电压, 须等CHARGE灯灭掉后并确认小于36V后方可接触, 否则有触电的危险。

37kW以上选用外置制动组件时, 注意(+)、(-)极性不能接反, 否则导致变频器损坏甚至火灾。

制动单元的配线长度不应超过10m。应使用双绞线或紧密双线并行配线。

不可将制动电阻直接接在直流母线上, 可能会引起变频器损坏甚至火灾。

c) 制动电阻连接端子(+)、PB:

30kW以下且确认已经内置制动单元的机型, 其制动电阻连接端子才有效。

制动电阻选型参考推荐值且配线距离应小于5m。否则可能导致变频器损坏。

d) 外置电抗器连接端子P1、(+)

75kW及以上功率变频器、电抗器外置, 装配时把P1、(+)端子之间的连接片去掉, 电抗器接在两个端子之间。

e) 变频器输出侧U、V、W:

变频器侧不可连接电容器或浪涌吸收器，否则会引起变频器经常保护甚至损坏。

电机电缆过长时，由于分布电容的影响，易产生电气谐振，从而引起电机绝缘破坏或产生较大漏电流使变频器过流保护。电机电缆长度大于100m时，须加装交流输出电抗器。

f) 接地端子  $\oplus$  PE:

端子必须可靠接地，接地线阻值必须少于0.1Ω。否则会导致设备工作异常甚至损坏。

不可将接地端子  $\oplus$  和电源零线N端子共用。

3.2.5 控制端子及接线:

1) 控制回路端子布置图如下示:

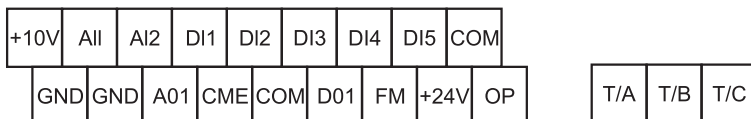


图3-7 控制回路端子布置图

2) 控制端子功能说明:

表3-3

类别	端子符号	端子名称	功能说明
电源	+10V-GND	外接+10V电源	向外提供+10V电源，最大输出电流：10mA 一般用作外接电位器工作电源，电位器阻值范围：1kΩ~5kΩ
	+24V-COM	外接+24V电源	向外提供+24V电源，一般用作数字输入输出端子工作电源和外接传感器电源 最大输出电流：200mA
	OP	外部电源输入端子	出厂默认与+24V连接 当利用外部信号驱动DI1~DI5时，OP需与外部电源连接，且与+24V电源端子断开
模拟输入	AI1-GND	模拟量输入端子1	1、输入电压范围：DC 0V~10V 2、输入阻抗：100kΩ
	AI2-GND	模拟量输入端子2	1、输入范围：DC 0V~10V/4mA~20mA，由控制板上的J3跳线选择决定。 2、输入阻抗：电压输入时100kΩ，电流输入时500Ω。
数字输入	DI1-COM	数字输入1	1、光藕隔离，兼容双极性输入 2、输入阻抗：3.3kΩ 3、电平输入时电压范围：9V~30V
	DI2-COM	数字输入2	
	DI3-COM	数字输入3	
	DI4-COM	数字输入4	
	DI5-COM	高速脉冲输入端子	除有DI1~DI4的特点外，还可作为高速脉冲输入通道。 最高输入频率：50kHz

模拟输出	AO1-GND	模拟输出1	由控制板上的J4跳线选择决定电压或电流输出。 输出电压范围：0V~10V 输出电流范围：0mA~20mA
数字输出	DO1-CME	数字输出1	光藕隔离，双极性开路集电极输出 输出电压范围：0V~24V 输出电流范围：0mA~50mA 注意：数字输出地CME与数字输入地COM是内部隔离的，但出厂时CME与COM已经外部短接（此时DO1默认为+24V驱动）。当DO1想用外部电源驱动时，必须断开CME与COM的外部短接。
	FM-COM	高速脉冲输出	受功能码F5-00“FM端子输出方式选择”约束 当作为高速脉冲输出，最高频率到50kHz； 当作为集电极开路输出，与DO1规格一样。
继电器输出	T/A-T/B	常闭端子	触点驱动能力： AC250V，3A，COSØ=0.4。 DC 30V，1A
	T/A-T/C	常开端子	
辅助接口	J1	功能扩展卡接口	28芯端子，与可选卡（I/O扩展卡、多泵供水扩展卡、张力卡、MODBUS通讯卡、各种总线卡等选配卡）接口
	CN3	外引键盘接口	外引键盘、拷贝单元接口

### 3) 控制端子接线说明：

#### a) 模拟输入端子：

因微弱的模拟电压信号特别容易受到外部干扰，所以一般需要用屏蔽电缆，而且配线距离尽量短，不要超过20m，如图3-10。在某些模拟信号受到严重干扰的场合，模拟信号源侧需加滤波电容器或铁氧体磁芯，如图3-11。

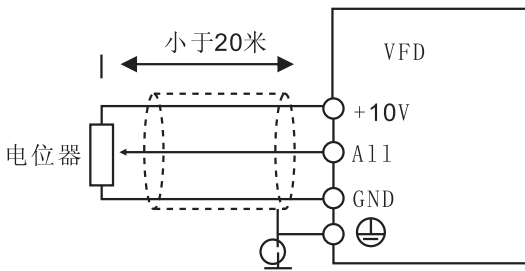


图3-8 模拟量输入端子接线示意图

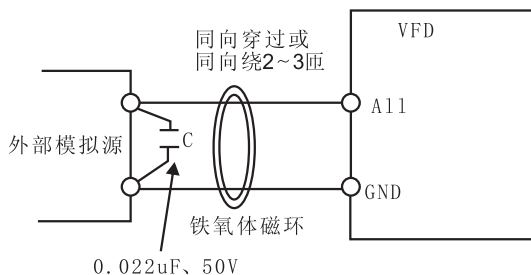


图3-9 模拟量输入端子处理接线图

b) 数字输入端子:

一般需要用屏蔽电缆，而且配线距离尽量短，不要超过20m。当选用有源方式驱动时，需对电源的串扰采取必要的滤波措施。建议选用触点控制方式。

c) DI端子接线方法

- 干接点共阴极接线方式

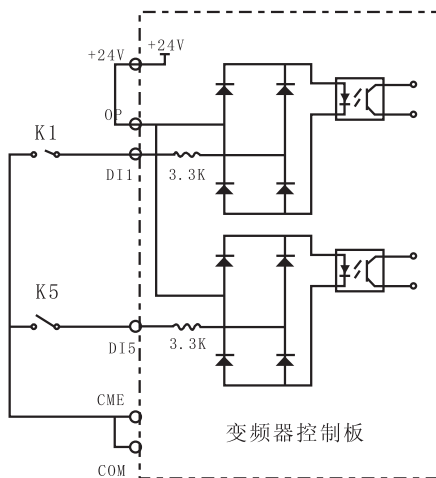


图3-10 干接点共阴极接线示意

这是一种最常用的接线方式。如果使用外部电源，必须把+24V与OP间的短路片以及COM与CME之间的短路片去掉，把外部电源的正极接在OP上，外部电源的负极接在CME上。

- 干接点共阳极接线方式

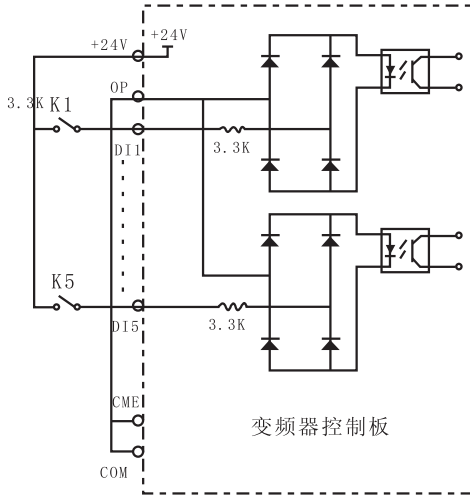


图3-11干接点共阳极接线示意图

这种接线方式必须把+24V与OP之间的短路片去掉，然后把OP与CME连在一起。如果用外部电源，还必须把CME与COM之间的短路片去掉。

- 源极接线方式

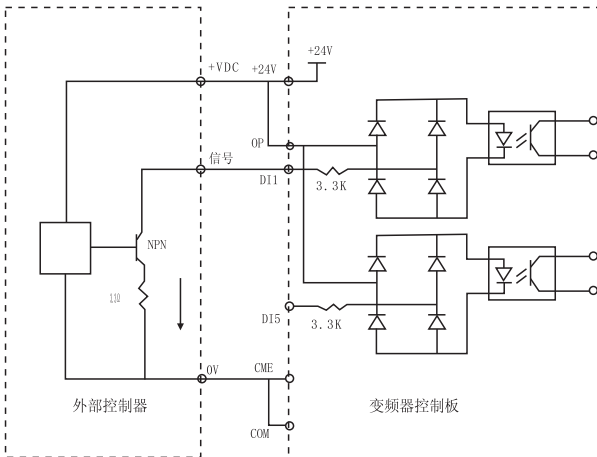


图3-12 源极接线方式

这是一种最常用的接线方式。如果使用外部电源，必须把+24V与OP间的短路片以及COM与CME之间的短路片去掉，把外部电源的正极接在OP上，外部电源的负极接在CME上。

● 漏极接线方式

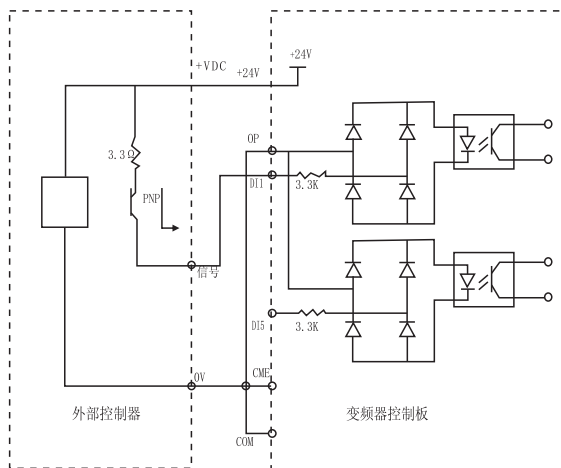


图3-13 漏极接线方式

这种接线方式必须把+24V与OP之间的短路片去掉，把+24V与外部控制器的公共端接在一起，同时把OP与CME连在一起。如果用外部电源，还必须把CME与COM之间的短路片去掉。

D、数字输出端子：

当数字输出端子需要驱动继电器时，应在继电器线圈两边加装吸收二极管。否则易造成直流24V电源损坏。

注意：一定要正确安装吸收二极管的极性。如图3-15。否则当数字输出端子有输出时，马上会将直流24V电源烧坏。

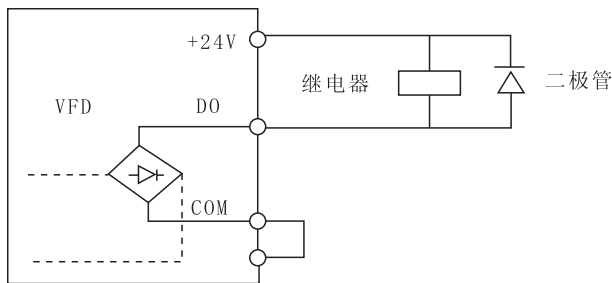


图3-14 数字输出端子接线示意图

# 4

操作与显示

---

第四章

## 第四章 操作与显示

### 4.1 操作与显示界面介绍

用操作面板，可对变频器进行功能参数修改、变频器工作状态监控和变频器运行控制（启动、停止）等操作，其外型及功能区如下图所示：

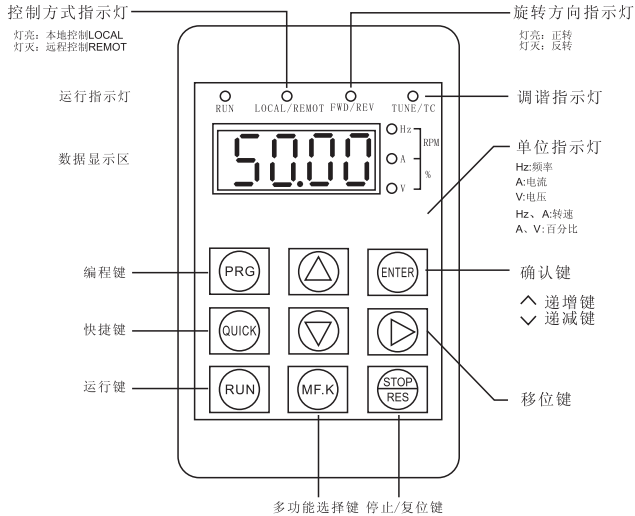


图4-1 操作面板示意图

#### 1) 功能指示灯说明：

**RUN**：灯灭时表示变频器处于停机状态，灯亮时表示变频器处于运转状态。

**LOCAL/REMOT**：键盘操作、端子操作与远程操作（通信控制）指示灯，灯灭表示键盘操作控制状态，灯亮表示端子操作控制状态，灯闪烁表示处于远程操作控制状态。

**FWD/REV**：正反转指示灯，灯亮表示处于正转状态。

**TUNE/TC**：调谐指示灯，灯亮表示处于调谐状态。

#### 2) 单位指示灯：

Hz 频率单位      A 电流单位      V 电压单位

RPM (Hz+A) 转速单位      % (A+V) 百分数

#### 3) 数码显示区：

5位LED显示，可显示设定频率、输出频率，各种监视数据以及报警代码等。

#### 4) 键盘按钮说明表

表4-1 键盘功能表

按 键	名 称	功 能
PRG	编程键	一级菜单进入或退出
ENTER	确认键	逐级进入菜单画面、设定参数确认
∧	递增键	数据或功能码的递增
∨	递减键	数据或功能码的递减
》	移位键	在停机显示界面和运行显示界面下，可循环选择显示参数；在修改参数时，可以选择参数的修改位
RUN	运行键	在键盘操作方式下，用于运行操作
STOP/RES	停止/复位	运行状态时，按此键可用于停止运行操作；故障报警状态时，可用于复位操作，该键的特性受功能码F7-16制约。
MF.K	多功能选择键	根据F7-15作功能码切换选择

#### 4.2 功能码查看、修改方法说明

变频器的操作面板采用三级菜单结构进行参数设置等操作。

三级菜单分别为：功能参数组（一级菜单）→功能码（二级菜单）→功能码设定值（三级菜单）。操作流程如图4-2所示。

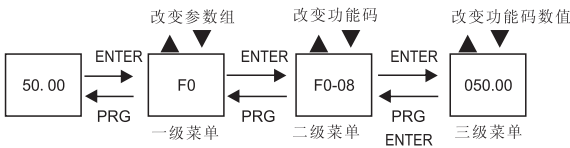


图4-2 三级菜单操作流程图

说明：在三级菜单操作时，可按 PRG 键 或 ENTER键返回二级菜单。两者的区别是：按 ENTER键将设定参数保存后返回二级菜单，并自动转移到下一个功能码；而按 PRG 键则直接返回二级菜单，不存储参数，并返回到当前功能码。

举例：将功能码F3-02从10.00Hz更改设定为15.00Hz的示例。（粗体字表示闪烁位）

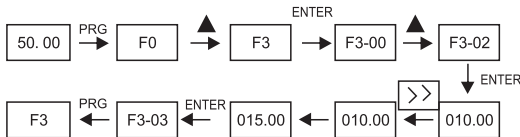


图4-3 参数编辑操作示例

在第三级菜单状态下，若参数没有闪烁位，表示该功能码不能修改，可能原因有：

- 1) 该功能码为不可修改参数。如实际检测参数、运行记录参数等；
- 2) 该功能码在运行状态下不可修改，需停机后才能进行修改；

### 4.3 快捷菜单操作方式

快捷菜单的设立主要是方便用户对常用的功能参数进行快捷查看和修改。快捷菜单中参数的显示形式为“uF3-02”，它表示的是功能参数F3-02，在快捷菜单中修改参数与在普通编程状态下修改相应的参数效果是一样的。

快捷菜单最多可放入16个功能参数，若16个参数已存满，再想增加时则显示“FULL”；若进入菜单时显示“NULL”，表示快捷菜单为空。快捷菜单的操作受功能码F7-03的约束，当设为0时可以对快捷菜单进行参数项的增减操作，设为1时，参数项锁定，无法进行增减操作。

初始时快捷菜单中已经存入常用的16个参数，方便用户使用：

- |                 |                 |
|-----------------|-----------------|
| F0-01:控制方式      | F0-02:命令源选择     |
| F0-03:主频率源选择    | F0-07:频率源选择     |
| F0-08:预置频率      | F0-17:加速时间      |
| F0-18:减速时间      | F3-00:V/F曲线设定   |
| F3-01:转矩提升      | F4-00:DI1端子功能选择 |
| F4-01:DI2端子功能选择 | F4-02:DI3端子功能选择 |
| F5-04:DO1输出选择   | F5-07:AO1输出选择   |
| F6-00:启动方式      | F6-10:停机方式      |

用户可根据自己的具体需用对快捷菜单进行编辑。

#### 1) 增加快捷参数项：



图4-4 增加快捷参数项示例

说明：在编程二级菜单下按QUICK键，显示内容闪烁，提示是否将该参数存入快捷菜单中，按ENTER键确认，显示内容停止闪烁，操作完成；按PRG键取消，显示内容停止闪烁，操作取消。

#### 2) 快捷参数的修改操作

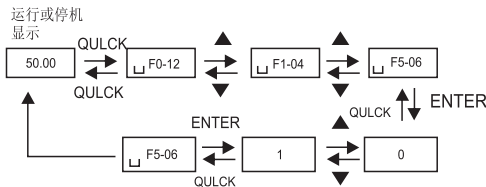


图4-5 快捷参数的修改操作示例

说明：在停机或运行显示界面下，按QUICK键进入快捷菜单，用UP/DOWN键可选择不同的快捷参数，然后按ENTER键进入下级菜单，此时快捷参数修改方法和普通菜单的三级菜单参数修改方法相同。若要退回上层显示，按QUICK键，且所修改的参数不存储。

### 3) 删除快捷参数数项:

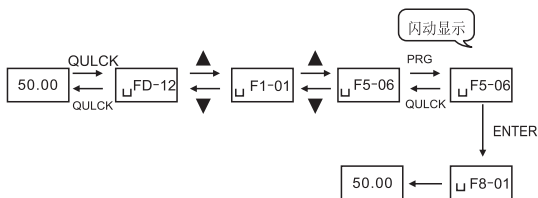


图4-6 快捷菜单的删除

说明: 在快捷菜单下按PRG键, 显示闪烁, 提示是否删除该项参数, 按ENTER键确认, 显示停止闪烁, 删除操作完成, 若按QUICK键, 显示停止闪烁, 删除操作取消。若删除的是最后一个快捷参数, 删除后显示“nULL”, 表示快捷参数已空。

## 4.4 扩展功能菜单

对供水和张力等功能扩展卡, 在有效安装完成后, 机器能自动识别卡的类型, 并将H组菜单自动扩展在标准菜单之后供用户进行参数设定, H组菜单的操作方式与F组完全一样。

## 4.5 状态参数的查看方法

在停机或运行状态下, 可显示多种状态参数。可由功能码F7-04 (运行参数)、F7-05 (停机参数) 按二进制的位选择该参数是否显示, 各位定义见第六章F7-04和F7-05功能码的说明。

在停机状态下, 共有十六个停机状态参数可以选择是否显示, 分别为: 设定频率、母线电压、DI输入状态、DO输出状态、模拟输入AI1电压、模拟输入AI2电压、模拟输入AI3电压、实际计数值、实际长度值及PLC运行步数及六个保留参数, 按键顺序切换显示选中的参数。

在运行状态下, 五个运行状态参数: 运行频率, 设定频率, 母线电压, 输出电压, 输出电流为固定显示, 其他的十六个显示参数: 输出功率、输出转矩、DI输入状态、DO输出状态、模拟输入AI1电压、模拟输入AI2电压、模拟输入AI3电压、实际计数值、实际长度值、线速度、PID设定、PID反馈及四个保留参数等是否显示由功能码F7-04按位 (转化为二进制) 选择, 按键顺序切换显示选中的参数。

变频器断电后再上电, 显示的参数被默认为变频器掉电前选择的参数。

## 4.6 密码设置

变频器提供了用户密码保护功能, 当FP-00设为非零时, 即为用户密码, 退出功能码编辑状态密码保护即生效, 再次按PRG键, 将显示“----”, 必须正确输入用户密码, 才能进入普通菜单, 否则无法进入。

若要取消密码保护功能, 只有通过密码进入, 并将FP-00设为0才行。

用户密码对快捷菜单中的参数项保护功能取决于F7-03的状态, 但对参数数值没有保护功能。

## 4.7 电机参数自动调谐

选择矢量控制运行方式, 在变频器运行前, 必须准确输入电机的铭牌参数, 变频器据此铭牌参数匹配标准电机参数; 矢量控制方式对电机参数依赖性很强, 要获得良好的控制性能, 必须获得被控电机的准确参数。

电机参数自动调谐步骤如下:

首先将命令源（F0-02）选择为操作面板命令通道。

然后请按电机实际参数输入下面的参数：

F1-01:电机额定功率          F1-02:电机额定电压

F1-03:电机额定电流          F1-04:电机额定频率

F1-05:电机额定转速

如果是电机可和负载完全脱开，则F1.11请选择2（完整调谐），然后按键盘面板上RUN键，变频器会自动算出电机的下列参数：

F1-06: 定子电阻          F1-07: 转子电阻

F1-08: 漏感抗          F1-09: 互感抗

F1-10: 空载激磁电流

完成电机参数自动调谐。

如果电机不可和负载完全脱开，则F1-11请选择1（静止调谐），然后按键盘面板上 RUN键。

变频器依次测量定子电阻、转子电阻和漏感抗3个参数，不测量电机的互感抗和空载电流，用户可以根据电机铭牌自行计算这两个参数，计算中用到的电机铭牌参数有：额定电压U、额定电流I、额定频率f和功率因数  $\eta$ ：

电机空载电流的计算方法和电机互感的计算方法为下式所述，其中L6 为电机漏感抗。

$$\text{空载电流: } I_0 = I \cdot \sqrt{1 - \eta^2}$$

$$\text{互感计算: } L_m = \frac{U}{2\sqrt{3}\pi \cdot f \cdot I_0} - L_6$$

其中I<sub>0</sub>为空载电流，L<sub>m</sub>为

互感L<sub>6</sub>为漏感

# 5

功能参数表

第五章

---

## 第五章 功能参数表

FP-00 设为非0值，即设置了参数保护密码，参数菜单要必须在正确输入密码后才能进入，取消密码，需将FP-00设为0。

快捷菜单中的参数不受密码保护。

功能表中符号说明如下：

- “o”：表示该参数的设定值在变频器处于停机、运行状态中，均可更改；
- “⊙”：表示该参数的设定值在变频器处于运行状态中，不可更改；
- “●”：表示该参数的数值是实际检测记录值，不能更改；
- “—”：表示该参数是“厂家参数”，仅限于制造厂家设置，禁上用户进行操作。

功能参数简表

功能码	名称	LED画面显示	设定范围	最小单位	出厂值	更改说明
F0组 基本功能组						
F0-00	机型显示	机型显示	1: G型 (恒转矩负载机型) 2: P型 (风机、水泵类负载机型)	1	与机型有关	●
F0-01	控制方式	控制方式	0: 无速度传感器矢量控 (SVC) 1: 有速度传感器矢量控制 (VC) 2: V/F控制	1	0	◎
F0-02	命令源选择	命令源选择	0: 操作面板运行命令通道 (LED灭); 1: 端子命令通道 (LED亮); 2: 串行口命令通道 (LED闪烁)	1	0	○
F0-03	主频率源X 选择	频率源X选择	0: 数字设定UP、DOWN 调节 (不记忆) 1: 数字设定UP、DOWN 调节 (记忆) 2: AI1 3: AI2 4: AI3 5: PULSE脉冲设定 (DI5) 6: 多段速 7: PLC 8: PID 9: 通讯给定	1	0	◎
F0-04	辅助频率源Y 选择	频率源Y选择	0: 数字设定UP、DOWN (不记忆) 1: 数字设定UP、DOWN (记忆) 2: AI1 3: AI2 4: AI3 5: PULSE脉冲设定 (X5) 6: 多段速 7: PLC 8: PID 9: 通讯给定	1	0	◎
F0-05	辅助频率源Y 范围选择	Y范围选择	0: 相对于最大频率 1: 相对于频率源X	1	0	○
F0-06	辅助频率源Y 范围	频率源Y范围	0%~100%	1%	100%	○



功能码	名称	LED画面显示	设定范围	最小单位	出厂值	更改说明
F0-07	频率源选择	频率源选择	0: 主频率源X 1: 主频率源X+辅助频率源Y 2: 主频率源X与辅助频率源Y切换 3: 主频率源X与（主频率源X+辅助频率源Y）切换 4: 辅助频率源Y与（主频率源X+辅助频率源Y）切换	1	0	○
F0-08	预置频率	预置频率	0.00Hz~最大频率F0-10	0.01Hz	50.00Hz	○
F0-09	运行方向	运行方向	0: 方向一致 1: 方向相反	1	0	◎
F0-10	最大频率	最大频率	50.00Hz~300.00Hz	1	50Hz	◎
F0-11	上限频率源	上限频率源	0: F0-12设定 1: AI1 2: AI2 3: AI3 4: PULSE设定 5: 通讯给定	1	0	◎
F0-12	上限频率	上限频率	下限频率F0-14~最大频率F0-10	0.01Hz	50.00Hz	○
F0-13	上限频率偏置	上限频率偏置	0.00Hz~最大频率F0-10	0.01Hz	0.00Hz	○
F0-14	下限频率	下限频率	0.00Hz~上限频率F0-12	0.01Hz	0.00Hz	○
F0-15	载波频率	载波频率	0.5kHz~16.0kHz	0.1kHz	与机型有关	○
F0-16	载波频率调整选择	载频调整选择	0: 固定PWM, 载频温度调整无效 1: 随机PWM, 载频温度调整无效 2: 固定PWM, 载波温度调整有效 3: 随机PWM, 载波温度调整有效	1	2	○
F0-17	加速时间1	加速时间1	0.0s~6500.0s	0.1s	20.0s	○
F0-18	减速时间1	减速时间1	0.0s~6500.0s	0.1s	20.0s	○
F1组 电机参数						
F1-00	电机类型选择	电机类型选择	0: 普通异步电机 1: 变频异步电机 2: 永磁同步电机	1	0	◎
F1-01	额定功率	额定功率	0.4kW~1000.0kW	0.1kW	机型确定	◎
F1-02	额定电压	额定电压	0V~440V	1V	380V	◎
F1-03	额定电流	额定电流	0.01A~655.35A	0.01A	机型确定	◎
F1-04	额定频率	额定频率	0.00~最大频率	0.01Hz	50.00Hz	◎
F1-05	额定转速	额定转速	0rpm~30000rpm	1rpm	1460rpm	◎
F1-06	定子电阻	定子电阻	0.001Ω~65.535Ω	0.001Ω	机型确定	○
F1-07	转子电阻	转子电阻	0.001Ω~65.535Ω	0.001Ω	机型确定	○
F1-08	漏感抗	漏感抗	0.01mH~655.35mH	0.01mH	机型确定	○
F1-09	互感抗	互感抗	0.1mH~6553.5mH	0.1mH	机型确定	○
F1-10	空载电流	空载电流	0.01A~650.00A	0.01A	机型确定	○

功能码	名称	LED画面显示	设定范围	最小单位	出厂值	更改说明
F1-11	调谐选择	调谐选择	0: 无操作 1: 静止调谐 2: 完整调谐	1	0	◎
<b>F2 矢量控制参数</b>						
F2-00	速度环比例增益1	速度环P1	0~100	1	30	○
F2-01	速度环积分时间1	速度环I1	0.01s~10.00s	0.01s	0.50s	○
F2-02	切换频率1	切换频率1	0.00~F2-05	0.01Hz	5.00Hz	○
F2-03	速度环比例增益2	速度环P2	0~100	1	20	○
F2-04	速度环积分时间2	速度环I2	0.01s~10.00s	0.01s	1.00s	○
F2-05	切换频率2	切换频率2	F2-02~最大频率	0.01Hz	10.00Hz	○
F2-06	转差补偿系数	转差系数	50%~200%	1%	100%	○
F2-07	速度环滤波时间常数	速度环滤波	0.000s~0.100s	0.001s	0.000s	○
F2-08	转矩控制	转矩控制	0: 无效 1: 有效	1	0	○
F2-09	转矩上限源	转矩上限源	0: F2-10 1: AI1 2: AI2 3: AI3 4: PULSE设定 5: 通信给定 模拟输入量程对应F2-10	1	0	○
F2-10	转矩上限	转矩上限	0.0%~200.0%	0.1%	150.0%	○
F2-11	编码器脉冲数	编码器脉冲	1~65535	1	1024	◎
F2-12	预留	预留	0~65535	1	0	◎
<b>F3 V/F控制参数</b>						
F3-00	V/F曲线设定	V/F曲线设定	0: 直线V/F曲线 1: 多点V/F曲线 2: 平方V/F曲线	1	0	◎
F3-01	转矩提升	转矩提升	0.0: (自动) 0.1%~30.0%	0.1%	1.0%	○
F3-02	转矩提升截止频率	转矩提升频率	0.00Hz~最大频率	0.01Hz	50.00Hz	◎
F3-03	V/F频率点1	V/F频率1	0.00Hz~电机额定频率	0.01Hz	0.00Hz	◎
F3-04	V/F电压点1	V/F电压1	0.0%~100.0%	0.1%	0.0%	◎
F3-05	V/F频率点2	V/F频率2	0.00Hz~电机额定频率	0.01Hz	0.00Hz	◎
F3-06	V/F电压点2	V/F电压2	0.0%~100.0%	0.1%	0.0%	◎
F3-07	V/F频率点3	V/F频率3	0.00Hz~电机额定频率	0.01Hz	0.00Hz	◎
F3-08	V/F电压点3	V/F电压3	0.0%~100.0%	0.1%	0.0%	◎
F3-09	转差补偿系数	转差补偿系数	0.0%~200.0%	0.1%	0.0%	○
F3-10	AVR选择	AVR选择	0: 无效 1: 全程有效 2: 仅在减速时无效	1	2	○
F3-11	振荡抑制增益	振荡抑制增益	0~100	1	机型确定	○

功能码	名称	LED画面显示	设定范围	最小单位	出厂值	更改说明
F4 输入端子						
F4-00	DI1端子功能选择	DI1端子选择	0: 无功能 1: 正转运行 (FWD) 2: 反转运行 (REV) 3: 三线式运行控制 4: 正转点动 (FJOG) 5: 反转点动 (RJOG) 6: 端子UP 7: 端子DOWN 8: 自由停车 9: 故障复位 (RESET) 10: 运行暂停 11: 外部故障常开输入 12: 多段速端子1 13: 多段速端子2 14: 多段速端子3 15: 多段速端子4 16: 加减速选择端子1 17: 加减速选择端子2 18: 频率源切换 19: UP/DOWN设定清零 (端子、键盘)	1	1	⊙
F4-01	DI2端子功能选择	DI2端子选择		1	4	⊙
F4-02	DI3端子功能选择	DI3端子选择		1	9	⊙
F4-03	DI4端子功能选择	DI4端子选择		1	12	⊙
F4-04	DI5端子功能选择	DI5端子选择		1	13	⊙
F4-05	DI6端子功能选择 (在IO扩展卡上)	DI6端子选择		1	0	⊙
F4-06	DI7端子功能选择 (在IO扩展卡上)	DI7端子选择		1	0	⊙
F4-07	DI8端子功能选择 (在IO扩展卡上)	DI8端子选择		1	0	⊙
F4-08	DI9端子功能选择 (在IO扩展卡上)	DI9端子选择		1	0	⊙

功能码	名称	LED画面显示	设定范围	最小单位	出厂值	更改说明
F4-09	DI10端子  功能选择 (在IO扩展卡上)	DI10端子  选择	20: 运行命令切换端子 21: 加减速禁止 22: PID暂停 23: PLC状态复位 24: 摆频暂停 25: 记数器输入 26: 计数器复位 27: 长度计数输入 28: 长度复位 29: 转矩控制禁止 30: PULSE (脉冲) 频率输入 (仅对DI5有效) 31: 保留 32: 直流制动命令 33: 外部故障常闭输入 34: 频率设定起效端子 (此端子功能不设, 默认为有效) 若设定该端子功能, 则当频率修改时, 通过此端子有效来控制修改起效时刻。 35: PID作用方向取反端子 该端子有效, 则PID作用方向与FA-03设定的方向相反。 36: 外部停车端子键盘控制时, 可用该端子停车, 相当于键盘上的STOP键 37: 控制命令切换端子2: 用于在端子控制和通讯控制之间切换, 该端子有效, 若F0-02设为端子控制, 则切换到通讯控制; 若F0-02设为通讯控制, 则切换到端子控制。	1	0	◎
			38: PID积分暂停端子 该端子有效, PID积分作用暂停, 但比例调节和微分调节依然起作用。 39: 频率源X与预置频率切换端子 该端子有效, 则频率源X用预置频率 (F0-08) 替代。 40: 频率源Y与预置频率切换端子 该端子有效, 则频率源Y用预置频率 (F0-08) 替代。			
F4-10	DI端子滤波时间	DI滤波时间	1~10	1	4	○
F4-11	端子命令方式	端子命令方式	0: 两线式1 1: 两线式2 2: 三线式1 3: 三线式2	1	0	◎
F4-12	端子UP/DOWN变化率	端子UP/DOWN变化率	0.01 Hz/s~100.00Hz/s	0.01 Hz/s	1.00Hz/s	○

功能码	名称	LED画面显示	设定范围	最小单位	出厂值	更改说明
F4-13	AI1最小输入	AI1最小输入	0.00V~10.00V	0.01V	0.00 (待确认)	○
F4-14	AI1最小输入对应设定	AI1最小设定	-100.0%~100.0%	0.1%	0.0%	○
F4-15	AI1最大输入	AI1最大输入	0.00V~10.00V	0.01V	10.00V	○
F4-16	AI1最大输入对应设定	AI1最大设定	-100.0%~100.0%	0.1%	100.0%	○
F4-17	AI1输入滤波时间	AI1滤波时间	0.00s~10.00s	0.01s	0.10s	○
F4-18	AI2最小输入	AI2最小输入	0.00V~10.00V	0.01V	0.00V	
F4-19	AI2最小输入对应设定	AI2最小设定	-100.0%~100.0%	0.1%	0.0%	○
F4-20	AI2最大输入	AI2最大输入	0.00V~10.00V	0.01V	10.00V	○
F4-21	AI2最大输入对应设定	AI2最大设定	-100.0%~100.0%	0.1%	100.0V	○
F4-22	AI2输入滤波时间	AI2滤波时间	0.00s~10.00s	0.01s	0.10s	○
F4-23	AI3最小输入 (IO扩展卡上)	AI3最小输入	0.00V~10.00V	0.01V	0.00V	○
F4-24	AI3最小输入对应设定 (IO扩展卡上)	AI3最小设定	-100.0%~100.0%	0.1%	0.0%	○
F4-25	AI3最大输入 (IO扩展卡上)	AI3最大输入	0.00V~10.00V	0.01V	10.00V	○
F4-26	AI3最大输入对应设定 (IO扩展卡上)	AI3最大设定	-100.0%~100.0%	0.1%	100.0%	○
F4-27	AI3输入滤波时间 (IO扩展卡上)	AI3滤波时间	0.00s~10.00s	0.01s	0.10s	○
F4-28	PULSE (脉冲) 输入最小频率	脉冲最小频率	0.00kHz~50.00kHz	0.01kHz	0.00kHz	○
F4-29	PULSE (脉冲) 输入最小频率 对应设定	脉冲最小设定	-100.0%~100.0%	0.1%	0.0%	○
F4-30	PULSE (脉冲) 输入最大频率	脉冲最大频率	0.00kHz~50.00kHz	0.01kHz	50.00kHz	○
F4-31	PULSE (脉冲) 输入最大频率 对应设定	脉冲最大设定	-100.0%~100.0%	0.1%	100.0%	○
F4-32	PULSE (脉冲) 输入滤波时间	脉冲滤波时间	0.00s~10.00s	0.01s	0.10s	○
<b>F5组 输出端子</b>						
F5-00	FM端子输出方式 选择	FM端子方式	0: 脉冲输出 (FMP) 1: 开路集电极开关量输出 (FMR)	1	0	○

功能码	名称	LED画面显示	设定范围	最小单位	出厂值	更改说明	
F5-01	FMR输出选择	FMR输出选择	0: 无输出 1: 变频器运行中 2: 故障输出 3: 频率水平检测FDT输出 4: 频率到达 5: 零速运行中 6: 电机过载预警 7: 变频器过载预警 8: 设定计数值到达 9: 指定计数值到达 10: 长度到达 11: PLC循环完成 12: 运行时间到达 13: 频率限定中 14: 转矩限定中 15: 运行准备就绪 16: AI1>AI2 16: 保留 17: 上限频率到达 18: 下限频率到达 19: 欠压状态输出 20: 通讯设定	1	0	◎	
F5-02	控制板继电器 (T/A-T/B-T/C) 输出选择	控制板继电器 RELAY1输出选择		1	2	○	
F5-03	扩展卡继电器 (P/A-P/B-P/ C) 输出选择	扩展卡继电器 RELAY2输出选择		1	0	○	
F5-04	DO1输出选择	DO1输出选择		1	1	○	
F5-05	扩展卡DO2 输出选择	DO2输出选择		1	4	○	
F5-06	FMP输出选择	FMP输出选择		0: 运行频率 1: 设定频率 2: 输出电流 3: 输出转矩 4: 输出功率 5: 输出电压 6: PULSE输入 7: AI1 8: AI2 9: AI3 (扩展卡) 10: 长度 11: 记数值 12: 通讯设定 13: 保留 14: 保留 15: 保留 16: 待确认	0	○	
F5-07	AO1输出选择	AO1输出选择			0	○	
F5-08	扩展卡AO2 输出选择	AO2输出选择			1	1	○
F5-09	FMP输出 最大频率	FMP最大频率		0.1kHz~50.0kHz	0kHz	50.0kHz	○
F5-10	AO1零偏系数	AO1零偏		-100.0%~100.0%	0.1%	0.0%	○
F5-11	AO1增益	AO1增益	-10.00~10.00	0.01	1.00	○	
F5-12	AO2零偏系数 (在IO扩展卡 上)	AO2零偏	-100.0%~100.0%	0.1%	0.0%	○	
F5-13	AO2增益 (在IO 扩展卡上)	AO2增益	-10.00~10.00	0.01	1.00	○	
F6组 启停控制							
F6-00	启动方式	启动方式	0: 直接启动 1: 速度跟踪再启动	1	0	○	

功能码	名称	LED画面显示	设定范围	最小单位	出厂值	更改说明
F6-01	转速跟踪方式	转速跟踪方式	0: 从停机频率开始 1: 从零速开始 2: 从最大频率开始	1	0	◎
F6-02	转速跟踪快慢	转速跟踪快慢	1~100	1	20	○
F6-03	启动频率	启动频率	0.00 Hz~10.00Hz	0.01Hz	0.00Hz	○
F6-04	启动频率保持时间	启动保持时间	0.0s~36.0s	0.1s	0.0s	◎
F6-05	启动直流制动电流	启动制动电流	0%~100%	1%	0%	◎
F6-06	启动直流制动时间	启动制动时间	0.0s~36.0s	0.1s	0.0s	◎
F6-07	加减速方式	加减速方式	0: 直线加减速 1: S曲线加减速	1	0	◎
F6-08	S曲线开始段时间	S曲线开始段	0.0%~40.0%	0.1%	30.0%	◎
F6-09	S曲线结束段时间	S曲线结束段	0.0%~40.0%	0.1%	30.0%	◎
F6-10	停机方式	停机方式	0: 减速停车 1: 自由停车	1	0	○
F6-11	停机直流制动开始频率	停机制动频率	0.00Hz~最大频率	0.01Hz	0.00Hz	○
F6-12	停机直流制动等待时间	停机制动等待	0.0s~36.0s	0.1s	0.0s	○
F6-13	停机直流制动电流	停机制动电流	0%~100%	1%	0%	○
F6-14	停机直流制动时间	停机制动时间	0.0s~36.0s	0.1s	0.0s	○
F6-15	制动使用率	制动使用率	0%~100%	1%	100%	○
F7组 键盘与显示						
F7-00	LCD语言选择	语言选择	0: 汉语 1: 英语	1	0	○
F7-01	MF.K键功能选择	MF.K功能选择	0: MF.K无效 1: 操作面板命令通道与远程命令通道（端子命令通道或串行口通讯命令通道）切换 2: 正反转切换 3: 正转点动	1	0	◎
F7-02	STOP/RESET键功能	STOP键功能	0: 只在键盘控制时有效 1: 端子控制时，STOP键停机功能有效 2: 端子控制时，STOP键故障复位功能有效 3: 端子控制时，STOP键停机功能和故障复位功能都有效	1	0	○
F7-03	QUICK参数锁定	参数锁定	0: QUICK参数锁定无效 1: QUICK参数锁定有效	1	0	○
F7-04	LED运行显示参数	运行显示	0~65535	1	0	○

功能码	名称	LED画面显示	设定范围	最小单位	出厂值	更改说明
F7-05	LED停机显示参数	停机显示	1~65535	1	255	○
F7-06	负载速度显示系数	负载速度系数	0.0001~6.5000	0.0001	1.0000	○
F7-07	散热器温度1	散热器温度1	0.0℃~100℃	1℃	-	●
F7-08	散热器温度2	散热器温度2	0.0℃~100℃	1℃	-	●
F7-09	累积运行时间	累积运行时间	0h~65535h	1	-	●
F7-10	软件版本号1	软件版本号1	-	-	-	●
F7-11	软件版本号2	软件版本号2	-	-	-	●
F8组 辅助功能						
F8-00	点动运行频率	点动运行频率	0.00Hz~最大频率	0.01Hz	2.00Hz	○
F8-01	点动加速时间	点动加速时间	0.0s~6500.0s	0.1s	20.0s	○
F8-02	点动减速时间	点动减速时间	0.0s~6500.0s	0.1s	20.0s	○
F8-03	加速时间2	加速时间2	0.0s~6500.0s	0.1s	20.0s	○
F8-04	减速时间2	减速时间2	0.0s~6500.0s	0.1s	20.0s	○
F8-05	加速时间3	加速时间3	0.0s~6500.0s	0.1s	20.0s	○
F8-06	减速时间3	减速时间3	0.0s~6500.0s	0.1s	20.0s	○
F8-07	加速时间4	加速时间4	0.0s~6500.0s	0.1s	20.0s	○
F8-08	减速时间4	减速时间4	0.0s~6500.0s	0.1s	20.0s	○
F8-09	跳跃频率1	跳跃频率1	0.00 Hz~最大频率	0.01Hz	0.00Hz	○
F8-10	跳跃频率2	跳跃频率2	0.00 Hz~最大频率	0.01Hz	0.00Hz	○
F8-11	跳跃频率幅度	跳跃频率幅度	0.00 Hz~最大频率	0.01Hz	0.01Hz	○
F8-12	正反转死区时间	正反转死区时间	0.0s~3000.0s	0.1s	0.0s	○
F8-13	反转控制	反转控制	0: 允许反转 1: 禁止反转	1	0	○
F8-14	设定频率低于下限频率动作	下限频率作用	0: 以下限频率运行 1: 停机 2: 零速运行	1	0	○
F8-15	下垂控制	下垂控制	0.00Hz~10.00Hz	0.01Hz	0.00Hz	○
F8-16	过调制使能	过调制使能	0: 过调制无效 1: 过调制有效	1	1	○
F8-17	设定运行时间	设定运行时间	0h~65535h	1h	65535h	○
F8-18	启动保护选择	启动保护选择	0: 不保护 1: 保护	1	0	○
F8-19	频率检测值(FDT电平)	FDT电平	0.00~最大频率	0.01Hz	50.00Hz	○
F8-20	频率检测滞后值(FDT滞后)	FDT滞后	0.0%~100.0% (FDT电平)	0.1%	5.0%	○
F8-21	频率到达检出宽度	频率到达宽度	0.0%~100.0% (最大频率)	0.1%	0.0%	○
F8-22	上电对地短路保护检测	上电对地短路检测	0: 无效 1: 有效	1	1	○
F8-23	运行时间到动作选择	运行时间到动作选择	0: 继续运行 1: 停机	1	0	◎
F9组 故障与保护						
F9-00	电机过载保护选择	过载保护选择	0: 禁止 1: 允许	1	1	○

功能码	名称	LED画面显示	设定范围	最小单位	出厂值	更改说明
F9-01	电机过载保护增益	过载保护系数	0.20~10.00	0.01	1.00	○
F9-02	电机过载预警系数	过载预警系数	50%~100%	1%	80%	○
F9-03	过压失速增益	过压失速增益	0(无过压失速)~100	1	0	○
F9-04	过电压失速保护电压	过压失速点	120%~150%	1%	130%	○
F9-05	过流失速增益	过流失速增益	0~100	1	20	○
F9-06	过电流失速保护电流	过流失速点	100%~200%	1%	150%	○
F9-07	瞬停不停功能	瞬停不停功能	0: 禁止 1: 允许	1	0	○
F9-08	瞬停不停频率下降率	瞬停不停频率下降率	0.00Hz/s~最大频率/s	0.01Hz/s	10.00Hz/s	○
F9-09	故障自动复位次数	故障复位次数	0~3	1	0	○
F9-10	故障自动复位期间故障继电器动作选择(T/A-T/B-T/C)		0: 不动作 1: 动作	1	0	○
F9-11	故障自动复位间隔时间	故障复位间隔	0.1s~100.0s	0.1s	1.0s	○
F9-12	输入缺相保护选择	输入缺相选择	0: 禁止 1: 允许	1	1	○
F9-13	输出缺相保护选择	输出缺相选择	0: 禁止 1: 允许	1	1	○

功能码	名称	LED画面显示	设定范围	最小单位	出厂值	更改说明
F9-14	第一次故障类型	第二次故障类型1	0: 无故障 1: 逆变单元保护 (ERR01) 2: 加速过电流 (ERR02) 3: 减速过电流 (ERR03) 4: 恒速过电流 (ERR04) 5: 加速过电压 (ERR05) 6: 减速过电压 (ERR06) 7: 恒速过电压 (ERR07) 8: 控制电源故障 (ERR08) 9: 欠压故障 (ERR09) 10: 变频器过载 (ERR10) 11: 电机过载 (ERR11) 12: 输入缺相 (ERR12) 13: 输出缺相 (ERR13) 14: 散热器过热 (ERR14) 15: 外部故障 (ERR15) 16: 通讯故障 (ERR16) 17: 接触器故障 (ERR17) 18: 电流检测故障 (ERR18) 19: 电机调谐故障 (ERR19) 20: 码盘故障 (ERR20) 21: 数据溢出 (ERR21) 22: 变频器硬件故障 (ERR22) 23: 电机对地短路故障 (ERR23) 24: 保留 (ERR24)	—	—	●
F9-15	第二次故障类型	第二次故障类型2		—	—	●
F9-16	最近一次故障类型	第三次故障类型		—	—	●
F9-17	故障时频率	故障频率	—	—	—	●
F9-18	故障时电流	故障时电流	—	—	—	●
F9-19	故障时母线电压	故障母线电压	—	—	—	●
F9-20	故障时输入端子	故障输入端子	—	—	—	●
F9-21	故障时输出端子	故障输出端子	—	—	—	●
FA组 PID功能						
FA-00	PID给定源	PID给定源	0: FA-01 1: AI1 2: AI2 3: AI3 4: PULSE设定 (DI5) 5: 通讯给定	1	0	○
FA-01	PID键盘给定	PID给定	0.0%~100.0%	0.1	50.0%	○
FA-02	PID反馈源	PID反馈源	0: AI1 1: AI2 2: AI3 3: AI1-AI2 4: PULSE设定 (DI5) 5: 通讯给定	1	0	○
FA-03	PID作用方向	PID方向	0: 正作用 1: 反作用	1	0	○

功能码	名称	LED画面显示	设定范围	最小单位	出厂值	更改说明
FA-04	PID给定反馈量程	PID量程	0~65535	1	1000	○
FA-05	比例增益P	比例增益P	0.0~100.0	0.1	20.0	○
FA-06	积分时间I	积分时间I	0.01s~10.00s	0.01s	2.00s	○
FA-07	微分时间D	微分时间D	0.000s~10.000s	0.01s	0.00s	○
FA-08	PID反转截止频率	反转截止频率	0.00~最大频率	0.01Hz	2.00Hz	○
FA-09	偏差极限	偏差极限	0.0%~100.0%	0.1%	0.0%	○
FA-10	微分限幅	微分限幅	0%~100%	1%	5%	○
<b>FB组 摆频、定长和记数</b>						
FB-00	摆幅设定方式	摆幅设定方式	0: 相对于中心频率 1: 相对于最大频率	0.01	0.00	○
FB-01	摆频幅度	摆频幅度	0.0%~100.0%	0.1%	0.0%	○
FB-02	突跳频率幅度	突跳频率幅度	0.0%~50.0%	0.1%	0.0%	○
FB-03	摆频周期	摆频周期	0.1s~3000.0s	0.1s	10.0s	○
FB-04	三角波上升时间系数	三角波上升时间	0.1%~100.0%	0.1%	50.0%	○
FB-05	设定长度	设定长度	0m~65535m	1m	1000m	○
FB-06	实际长度	实际长度	0m~65535m	1m	0m	○
FB-07	每m脉冲数	每m脉冲数	0.1~6553.5	0.1	100.0	○
FB-08	设定记数值	设定记数值	1~65535	1	1000	○
FB-09	指定记数值	指定记数值	1~65535	1	1000	○
<b>FC组 多段速、PLC</b>						
FC-00	多段速0	多段速0	负最大频率~最大频率	0.1Hz	0.0Hz	○
FC-01	多段速1	多段速1	负最大频率~最大频率	0.1Hz	0.0Hz	○
FC-02	多段速2	多段速2	负最大频率~最大频率	0.1Hz	0.0Hz	○
FC-03	多段速3	多段速3	负最大频率~最大频率	0.1Hz	0.0Hz	○
FC-04	多段速4	多段速4	负最大频率~最大频率	0.1Hz	0.0Hz	○
FC-05	多段速5	多段速5	负最大频率~最大频率	0.1Hz	0.0Hz	○
FC-06	多段速6	多段速6	负最大频率~最大频率	0.1Hz	0.0Hz	○
FC-07	多段速7	多段速7	负最大频率~最大频率	0.1Hz	0.0Hz	○
FC-08	多段速8	多段速8	负最大频率~最大频率	0.1Hz	0.0Hz	○
FC-09	多段速9	多段速9	负最大频率~最大频率	0.1Hz	0.0Hz	○
FC-10	多段速10	多段速10	负最大频率~最大频率	0.1Hz	0.0Hz	○
FC-11	多段速11	多段速11	负最大频率~最大频率	0.1Hz	0.0Hz	○
FC-12	多段速12	多段速12	负最大频率~最大频率	0.1Hz	0.0Hz	○
FC-13	多段速13	多段速13	负最大频率~最大频率	0.1Hz	0.0Hz	○
FC-14	多段速14	多段速14	负最大频率~最大频率	0.1Hz	0.0Hz	○
FC-15	多段速15	多段速15	负最大频率~最大频率	0.1Hz	0.0Hz	○
FC-16	PLC运行方式	PLC方式	0: 单次运行结束停机 1: 单次运行结束保持终值 2: 一直循环	1	0	○
FC-17	PLC掉电记忆选择	PLC记忆	0: 掉电不记忆 1: 掉电记忆	0	0	○
FC-18	PLC第0段运行时间	第0段时间	0.0s (h) ~6553.5s (h)	0.1s (h)	0.0s (h)	○

功能码	名称	LED画面显示	设定范围	最小单位	出厂值	更改说明
FC-19	PLC第0段加减速时间选择	第0段加减速	0~3	1	0	○
FC-20	PLC第1段运行时间	第1段时间	0.0s (h) ~6553.5s (h)	0.1s (h)	0.0s (h)	○
FC-21	PLC第1段加减速时间选择	第1段加减速	0~3	1	0	○
FC-22	PLC第2段运行时间	第2段时间	0.0s (h) ~6553.5s (h)	0.1s (h)	0.0s (h)	○
FC-23	PLC第2段加减速时间选择	第2段加减速	0~3	1	0	○
FC-24	PLC第3段运行时间	第3段时间	0.0s (h) ~6553.5s (h)	0.1s (h)	0.0s (h)	○
FC-25	PLC第3段加减速时间	第3段加减速	0~3	1	0	○
FC-26	PLC第4段运行时间	第4段时间	0.0s (h) ~6553.5s (h)	0.1s (h)	0.0s (h)	○
FC-27	PLC第4段加减速时间选择	第4段加减速	0~3	1	0	○
FC-28	PLC第5段运行时间	第5段时间	0.0s (h) ~6553.5s (h)	0.1s (h)	0.0s (h)	○
FC-29	PLC第5段加减速时间选择	第5段加减速	0~3	1	0	○
FC-30	PLC第6段运行时间	第6段时间	0.0s (h) ~6553.5s (h)	0.1s (h)	0.0s (h)	○
FC-31	PLC第6段加减速时间选择	第6段加减速	0~3	1	0	○
FC-32	PLC第7段运行时间	第7段时间	0.0s (h) ~6553.5s (h)	0.1s (h)	0.0s (h)	○
FC-33	PLC第7段加减速时间选择	第7段加减速	0~3	1	0	○
FC-34	PLC第8段运行时间	第8段时间	0.0s (h) ~6553.5s (h)	0.1s (h)	0.0s (h)	○
FC-35	PLC第8段加减速时间选择	第8段加减速	0~3	1	0	○
FC-36	PLC第9段运行时间	第9段时间	0.0s (h) ~6553.5s (h)	0.1s (h)	0.0s (h)	○
FC-37	PLC第9段加减速时间选择	第9段加减速	0~3	1	0	○
FC-38	PLC第10段运行时间	第10段时间	0.0s (h) ~6553.5s (h)	0.1s (h)	0.0s (h)	○
FC-39	PLC第10段加减速时间选择	第10段加减速	0~3	0.1s (h)	0.0s (h)	○
FC-41	PLC第11段运行时间	第11段时间	0.0s (h) ~6553.5s (h)	0.1s (h)	0.0s (h)	○
FC-41	PLC第11段加减速时间选择	第11段加减速	0~3	1	0	○
FC-42	PLC第12段运行时间	第12段时间	0.0s (h) ~6553.5s (h)	0.1s (h)	0.0s (h)	○

功能码	名称	LED画面显示	设定范围	最小单位	出厂值	更改说明
FC-43	PLC第12段加减速时间选择	第12段加减速	0~3	1	0	○
FC-44	PLC第13段运行时间	第13段时间	0.0s (h) ~6553.5s (h)	0.1s (h)	0.0s (h)	○
FC-45	PLC第13段加减速时间选择	第13段加减速	0~3	1	0	○
FC-46	PLC第14段运行时间	第14段时间	0.0s (h) ~6553.5s (h)	0.1s (h)	0.0s (h)	○
FC-47	PLC第14段加减速时间选择	第14段加减速	0~3	1	0	○
FC-48	PLC第15段运行时间	第15段时间	0.0s (h) ~6553.5s (h)	0.1s (h)	0.0s (h)	○
FC-49	PLC第15段加减速时间选择	第15段加减速	0~3	1	0	○
FC-50	PLC运行时间单位选择	时间单位选择	0: s (s) 1: h (小时)	1	0	○
FD组 通讯参数						
FD-00	波特率	波特率	0: 300BPS 1: 600BPS 2: 1200BPS 3: 2400BPS 4: 4800BPS 5: 9600BPS 6: 19200BPS 7: 38400BPS	1	5	○
FD-01	数据格式	数据格式	0: 无校验 1: 偶校验 2: 奇校验	1	0	○
FD-02	本机地址	本机地址	1~247, 0为广播地址	1	1	○
FD-03	应答延时	应答延时	0ms~20ms	1	2	○
FD-04	通讯超时时间	通讯超时时间	0.0 (无效), 0.1s~60.0s	0.1s	0.0	○
FD-05	通讯协议选择	通讯协议选择	0: 非标准的MODBUS协议 1: 标准的MODBUS协议	1	0	○
FE组 保留功能组						
FF组 厂家参数						
FF-00	厂家密码	厂家密码	保留	保留	保留	—
FP组 用户密码						
FP-00	用户密码	用户密码	0~65535	1	0	○
FP-01	参数初始化	参数初始化	0: 无操作 1: 恢复出厂设定值 2: 清除故障记录	1	0	◎

# 6

## 第六章

### 参数说明

---

## 第六章 参数说明

### F0组 基本功能组

F0-00	机型显示		出厂值	与机型有关
	设定范围	1	G型（恒转矩负载机型）	
		2	P型（风机、水泵类负载机型）	

该参数仅供用户查看出厂机型用，不可更改。

1: 适用于指定额定参数的恒转矩负载

2: 适用于指定额定参数的变转矩负载（风机、水泵负载）

F0-01	控制方式		出厂值	0
	设定范围	0	无速度传感器矢量控制（SVC）	
		1	有速度传感器矢量控制（VC）	
		2	V/F控制	

**0: 无速度传感器矢量控制**

指开环矢量。适用于通常的高性能控制场合，一台变频器只能驱动一台电机。如机床、离心机、拉丝机、注塑机等负载。

**1: 有速度传感器矢量控制**

指闭环矢量。必须加装编码器和PG卡，适用于高精度的速度控制或转矩控制的场合。一台变频器只能驱动一台电机。如高速造纸机械、起重机械、电梯等负载。

**2: V/F控制**

适用于对负载要求不高或一台变频器拖动多台电机的场合，如风机、泵类负载。可用于一台变频器拖动多台电机的场合。

提示：选择矢量控制方式时必须进行过电机参数辨识过程。只有准确的电机参数才能发挥矢量控制方式的优势。通过调整速度调节器参数（F2组）可获得更优的性能。

F0-02	命令源选择		出厂值	0
	设定范围	0	操作面板命令通道	
		1	端子命令通道	
		2	串行口通讯命令通道	

选择变频器控制命令的通道。

变频器控制命令包括：启动、停机、正转、反转、点动等。

**0: 操作面板命令通道（“LOCAL/REMOT”灯灭）；**

由操作面板上的RUN、STOP/RES按键进行运行命令控制。

**1: 端子命令通道（“LOCAL/REMOT”灯亮）；**

由多功能输入端子FWD、REV、JOGF、JOGR等进行运行命令控制。

**2: 串行口通讯命令通道（“LOCAL/REMOT”灯闪烁）**

运行命令由上位机通过通讯方式给出。选择此项时，必须选配我司Modbus RTU通讯卡。

F0-03	主频率源X选择		出厂值	0
	设定范围	0	数字设定UP、DOWN（不记忆）	
		1	数字设定UP、DOWN（记忆）	
		2	AI1	
		3	AI2	
		4	AI3	
		5	脉冲设定（DI5）	
		6	多段速	
		7	PLC	
		8	PID	
9	通讯给定			

选择变频器主给定频率的输入通道。共有10种主给定频率通道：

#### 0：数字设定（不记忆）

初始值为F0-08 “数字设定预置频率” 的值。

可通过键盘的▲、▼ 键（或多功能输入端子的UP、DOWN）来改变变频器的设定频率值。

不记忆指变频器掉电后，设定频率值恢复为F0-08 “数字设定预置频率” 值。

#### 1：数字设定（记忆）

初始值为F0-08 “数字设定预置频率” 的值。

可通过键盘的▲、▼ 键（或多功能输入端子的UP、DOWN）来改变变频器的设定频率值。

记忆是指变频器掉电后重新上电时，设定频率为上次掉电前的设定频率。

#### 2：AI1 3：AI2 4：AI3

指频率由模拟量输入端子来确定。标准单元提供2个模拟量输入端子，可选件I/O扩展卡可提供1个模拟量输入端子（AI3）。其中AI1、AI3为0V~10V电压型输入，AI2可为0V~10V电压输入，也可为4mA~20mA电流输入，由控制板上J3跳线选择。

#### 5：脉冲给定（DI5）

频率给定通过端子脉冲来给定。

脉冲给定信号规格：电压范围9V~30V、频率范围0kHz~50kHz。

说明：脉冲给定只能从多功能输入端子DI5输入。

#### 6：多段速

选择多段速运行方式。需要设置F4组“输入端子”和FC组“多段速和PLC”参数来确定给定信号和给定频率的对应关系。

#### 7：简易PLC

选择简易PLC模式。频率源为简易PLC时，需要设置FC组“多段速和PLC”参数来确定给定频率。

## 8: PID

选择过程PID控制。此时，需要设置FA组“PID功能”。变频器运行频率为PID作用后的频率值。其中PID给定源、给定量、反馈源等含义请参考FA组“PID功能”介绍。

## 9: 通讯给定

指主频率源由上位机通过通讯方式给定。

F0-04	辅助频率源Y选择		出厂值	0
	设定范围	0	数字设定UP、DOWN（不记忆）	
		1	数字设定UP、DOWN（记忆）	
		2	AI1	
		3	AI2	
		4	AI3	
		5	脉冲设定（DI5）	
		6	多段速	
		7	PLC	
		8	PID	
9	通讯给定			

辅助频率源在作为独立的频率给定通道（即频率源选择为X到Y切换）时，其用法与主频率源X相同。

当辅助频率源用作叠加给定（即频率源选择为X+Y或X到X+Y切换）时有如下特殊之处：

- 1) 当辅助频率源为数字给定时，预置频率（F0-08）不起作用，通过键盘的▲、▼键（或多功能输入端子的UP、DOWN）可在主给定频率的基础上进行上下调整。
- 2) 当辅助频率源为模拟输入给定（AI1、AI2、AI3）或脉冲输入给定时，输入设定的100%对应辅助频率源范围（见F0-05和F0-06的说明）。若需在主给定频率的基础上进行上下调整，请将模拟输入的对应设定范围设为-n%~+n%（见F4-13和F4-26）
- 3) 频率源为脉冲输入给定时，与模拟量给定类似。

提示：辅助频率源Y选择与主频率源X设定值不能一样，即主辅频率源不能使用一个相同的频率给定通道。

F0-05	辅助频率源Y相对值选择		出厂值	0
	设定范围	0	相对于最大频率	
		1	相对于主频率源X	
F0-06	辅助频率源Y范围		出厂值	0
	设定范围	0%~100%		

当频率源选择为频率叠加给定（F0-07设为1或3）时，用来确定辅助频率源的调节范围。F0-05用于确定该范围相对的对象，若为相对于最大频率X，则其范围将随着主频率X的变化而变化。

F0-07	频率源选择		出厂值	0
	设定范围	0	主频率源X	
		1	主频率源X+辅助频率源Y	
		2	主频率源X与辅助频率源Y切换	
		3	主频率源X与（主频率源X+辅助频率源Y）切换	
4	辅助频率源Y与（主频率源X+辅助频率源Y）切换			

通过该参数选择频率给定通道。通过主频率源X和辅助频率源Y的复合实现频率给定。

当选择1，频率源“主频率源X+辅助频率源Y”，可实现频率叠加给定的功能。

当选择2，频率源为主频率源X与辅助频率源Y切换时可通过多功能输入端子“频率源切换”端子进行切换。

当选择3，频率源为主频率源X与（主频率源X+辅助频率源Y）切换时可通过多功能输入端子“频率源切换”端子进行切换。

当选择4，频率源为辅助频率源Y与（主频率源X+辅助频率源Y）切换时可通过多功能输入端子“频率源切换”端子进行切换。

由此可以实现频率给定方式间相互切换，如PID运行与普通运行切换、简易PLC与普通运行切换、脉冲设定与模拟设定切换、模拟设定与普通运行切换等各种切换。

F0-08	预置频率		出厂值	50.00Hz
	设定范围	0.00~最大频率（对频率源选择方式为数字设定有效）		

当主频率源选择为“数字设定”或“端子UP/DOWN”时，该功能码值为变频器的频率数字设定初始值。

F0-09	运行方向		出厂值	0
	设定范围	0	方向一致	
		1	方向相反	

通过更改该功能码可以在不改变其他任何参数的情况下改变电机的转向，其作用相当于通过调整电机（U、V、W）任意两条线实现电机旋转方向的转换。

提示：参数初始化后电机运行方向会恢复原来的状态。对于系统调试好后严禁更改电机转向的场合慎用。

F0-10	最大频率		出厂值	50.00 Hz
	设定范围	50.00Hz~300.00Hz		

F0-11	上限频率源		出厂值	0
	设定范围	0	F0-12设定	
		1	AI1	
		2	AI2	
		3	AI3	
		4	PULSE设定	
		5	通信设定	

定义上限频率的来源。上限频率可以来自于数字设定（F0-12），也可来自于模拟量输入通道。当用模拟输入设定上限频率时，模拟输入设定的100%对应F0-12。

例如在转矩控制时，速度控制无效。为避免材料断线出现“飞车”，可以用模拟量设定上限频率，当变频器运行至上限频率值时，转矩控制无效，变频器持续上限频率运行。

F0-12	上限频率		出厂值	50.00Hz
	设定范围	下限频率F0-11~最大频F0-10		
F0-13	上限频率偏置		出厂值	0.00Hz
	设定范围	0.00Hz~最大频率F0-10		

当上限频率为模拟量给定时，此参数作为模拟量的偏置量。其基准值是F0-12。是将偏置频率加于模拟上限频率设定值上作为最终上限频率的设定值。

F0-14	下限频率	出厂值	0.00Hz
	设定范围	0.00Hz~上限频率F0-12	

变频器开始运行时从启动频率开始启动，运行过程中如果给定频率小于下限频率，则变频器一直运行于下限频率，直到变频器停机或给定频率大于下限频率。

F0-15	载波频率	出厂值	与机型有关
	设定范围	0.5kHz~16.0kHz	

此功能调节变频器的载波频率。通过调整载波频率可以降低电机噪声，避开机械系统的共振点，减小线路对地漏电流及减小变频器产生的干扰。

当载波频率低时，输出电流高次谐波分量增加，电机损耗增加，电机温升增加。

当载波频率高时，电机损耗降低，电机温升减小，但变频器损耗增加，变频器温升增加，干扰增加。

调整载波频率对下列性能产生的影响：

载波频率	低 → 高
电机噪音	大 → 小
输出电流波形	差 → 好
电机温升	高 → 低
变频器温升	低 → 高
漏电流	小 → 大
对外辐射干扰	小 → 大

F0-16	载波频率调整选择		出厂值	0
	设定范围	0	固定PWM，载频温度调整无效	
		1	随机PWM，载频温度调整无效	
		2	固定PWM，载频温度调整有效	
		3	随机PWM，载频温度调整有效	

提供固定和随机两种PWM载波频率调整方式。随机PWM的电机噪音频域宽，固定PWM的电机噪音频率固定。

载频温度调整有效，指变频器能根据自身温度自动调整载波频率。选择该功能可以降低变频器过热报警的机会。

F0-17	加速时间1		出厂值	20.0s
	设定范围	0.0s~6500.0s		

F0-18	减速时间1		出厂值	20.0s
	设定范围	0.0s~6500.0s		

加速时间1指变频器从0Hz加速到最大输出频率（F0-10）所需时间 $t_1$ 。

减速时间1指变频器从最大输出频率（F0-10）减速到0Hz所需时间 $t_2$ 。

如示：

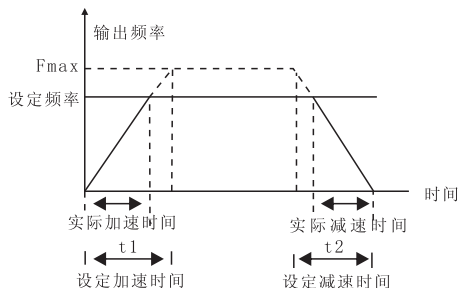


图6-1 加减速时间示意图

注意实际加减速时间和设定的加减速时间的区别。

共有4组加减速时间选择

第一组：F0-17、F0-18；

第二组：F8-03、F8-04；

第三组：F8-05、F8-06；

第四组：F8-07、F8-08。

可通过多功能数字输入端子（F4-00~F4-08）选择加减速时间。

## F1组 电机参数

F1-00	电机类型选择		出厂值	0
	设定范围	0	普通异步电机	
		1	变频异步电机	
		2	永磁同步电机（保留）	
F1-01	额定功率	出厂值	机型确定	
	设定范围	0.4kW~1000.0kW		
F1-02	额定电压	出厂值	380V	
	设定范围	0V~440V		
F1-03	额定电流	出厂值	机型确定	
	设定范围	0.00A~655.35A		
F1-04	额定频率	出厂值	机型确定	
	设定范围	0.00Hz~最大频率		
F1-05	额定转速	出厂值	1460rpm	
	设定范围	0rpm~30000rpm		



注意

- 请按照电机的铭牌参数进行设置。
- 矢量控制的优良控制性能，需要准确的电机参数，准确的参数辨识来源于电机额定参数的正确设置。
- 为了保证控制性能，请按变频器标准适配电机进行电机配置。若电机功率与标准适配电机差距过大，变频器的控制性能将明显下降。

F1-06	定子电阻		出厂值	机型确定
	设定范围	0.001 Ω ~ 65.535 Ω		
F1-07	转子电阻		出厂值	机型确定
	设定范围	0.001 Ω ~ 65.535 Ω		
F1-08	漏感抗		出厂值	机型确定
	设定范围	0.01mH ~ 655.35mH		
F1-09	互感抗		出厂值	机型确定
	设定范围	0.1mH ~ 6553.5mH		
F1-10	空载电流		出厂值	机型确定
	设定范围	0.01A ~ 650.00A		

电机自动调谐正常结束后，F1-06—F1-10的设定值自动更新。

每次更改电机额定功率F1-01后，变频器将F1-06~F1-10参数值将自动恢复缺省的标准电机参数。（四极Y系列异步电机）

如果现场情况无法对电机进行调谐，可以参考同类电机的已知参数手工输入。

F1-11	调谐选择		出厂值	0
	设定范围	0	无操作	
		1	静止调谐	
		2	完整调谐	

提示：进行调谐前，必须设置正确的电机额定参数（F1-01—F1-05）

0：无操作，即禁止调谐。

1：静止调谐，适用于电机和负载不易脱开而不能进行旋转调谐的场合。

动作说明：设置该功能码为1，并按RUN键确认后，变频器将进行静止调谐。

2：完整调谐

为保证变频器的动态控制性能，请选择旋转调谐，旋转调谐时电机必须和负载脱开（空载）。

选择旋转调谐后，变频器先进行静止调谐，静止调谐结束后电机按照F0-17设定的加速时间加速到电机额定频率的80%，并保持一段时间，然后按照F0-18设定的减速时间减速到零速，旋转调谐结束。

动作说明：设置该功能码为2，并按RUN键确认后，变频器将进行旋转调谐。

调谐操作说明：

当F1-11设为1或2然后按ENTER键，此时显示“TUNE”并闪烁，然后按RUN键开始进行参数调谐，此时显示的“TUNE”停止闪烁。当调谐结束后，显示回到停机状态界面。在调谐过程中可以按STOP键中止调谐。当调谐完成后，F1-11的值自动恢复为0。

说明：调谐只能在键盘控制模式下有效，加减速时间推荐用出厂默认值。

## F2组 矢量控制参数

F2组功能码只对矢量控制有效，即F0-01=0或1有效，F0-01=2时无效。

F2-00	速度环比比例增益1	出厂值	30
	设定范围	0~100	
F2-01	速度环积分时间1	出厂值	0.50s
	设定范围	0.01s~10.00s	
F2-02	切换频率1	出厂值	5.00Hz
	设定范围	0.00~F2-05	
F2-03	速度环比比例增益2	出厂值	15
	设定范围	0~100	
F2-04	速度环积分时间2	出厂值	1.00s
	设定范围	0.01s~10.00s	
F2-05	切换频率2	出厂值	10.00Hz
	设定范围	F2-02~最大输出频率	

F2-00和F2-01为运行频率小于切换频率1（F2-02）时PI调节参数。F2-03和F3-04为运行频率大于切换频率2之间频段的PI调节参数。处于切换频率1和切换频率2之间的频段的PI参数，为两组PI参数线性切换，如下图：

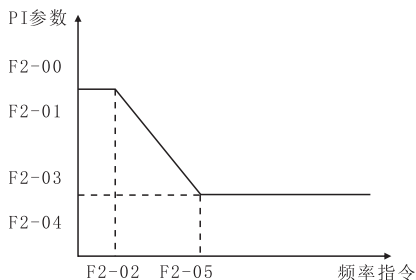


图6-2 PI参数示意图

通过设定速度调节器的比例系数和积分时间，可以调节矢量控制的速度动态响应特性。增加比例增益，减小积分时间，均可加快速度环的动态响应。比例增益过大或积分时间过小均可能使系统产生振荡。

建议调节方法：

如果出厂参数不能满足要求，则在出厂值参数基础上进行微调：先增大比例增益，保证系统不振荡；然后减小积分时间，使系统既有较快的响应特性，超调又较小。

注意：如PI参数设置不当时可能会导致速度超调过大。甚至在超调回落时产生过电压故障。

F2-06	转差补偿系数		出厂值	100%
	设定范围	50%~200%		

对无速度传感器矢量控制，该参数用来调整电机的稳速精度，当电机重载时速度偏低则加大该参数，反之则减小该参数。

对有速度传感器矢量控制，此参数可以调节同样负载下变频器的输出电流大小。

F2-07	速度环滤波时间常数		出厂值	0.000s
	设定范围	0.000s~ww0.100s		

矢量控制方式下，速度环调节器的输出为力矩电流指令，该参数用于对力矩指令滤波。此参数一般无需调整，在速度波动较大时可适当增大该滤波时间；若电机出现振荡，则应适当减小该参数。

速度环滤波时间常数小，变频器输出力矩可能变化较大，但响应快。

F2-08	转矩控制		出厂值	0
	设定范围	0	无效	
		1	有效	

0：转矩控制无效，变频器进行普通的速度控制。当做速度控制时，变频器按设定的频率指令输出频率，输出转矩自动与负载转矩匹配，但输出转矩受转矩上限（见F2-09和F2-10）限制，当负载转矩大于设定的转矩上限时，变频器输出转矩受限，输出频率将与设定频率不相同。

1：转矩控制有效，变频器进行转矩控制。当做转矩控制时，变频器按设定的转矩指令输出转矩，此时，输出频率自动与负载速度匹配，但输出频率受上限频率（见F0-12）限制，当负载速度大于设定的上限频率时，变频器输出频率受限，输出转矩将与设定转矩不相同。

当做转矩控制时，转矩指令即为转矩上限，通过转矩上限源（F2-09）设定。可通过多功能输入端子在转矩控制和速度控制之间进行切换。转矩控制时，变频器的输出频率自动跟踪负载速度的变化，但输出频率的变化速度受设定的加减速时间影响，若需要加快跟踪的速度，请将加减速时间设短。当变频器设定转矩大于负载转矩，变频器输出频率会上升，当变频器输出频率达到频率上限时，变频器一直以上限频率运行。当变频器设定转矩小于负载转矩，变频器输出频率会下降，当变频器输出频率达到频率下限时，变频器一直以下限频率运行。

F2-09	转矩上限源		出厂值	0
	设定范围	0	F2-10	
		1	AI1	
		2	AI2	
		3	AI3	
		4	PULSE 设定	
	5	通信设定		

F2-10	转矩上限		出厂值	150%
	设定范围	0%~200%		

在速度控制模式下，F2-09用于选择转矩上限的设定源，当通过模拟量设定时，模拟量输入设定的100%对应F2-10，设定的100%对应变压器匹配电机的额定转矩。

在转矩控制模式下，转矩上限源，即为转矩设定源。转矩上限即为转矩设定指令。

F2-11	编码器脉冲数		出厂值	1024
	设定范围	0~65535		

设定编码器每转的脉冲数。

注意：在变频器控制有速度传感器矢量控制时，必须正确设置编码器脉冲数，否则电机运转将不正常。当正确设置编码器脉冲数后，仍然无法正常运行时，请交换编码器A、B相输出的接线位置。

### F3组 V/F控制参数

本组功能码仅对V/F控制有效（F0-01=2），对矢量控制无效。

V/F控制适合于风机、水泵等通用性负载，或一台变频器带多台电机，或变频器功率比电机功率小一级或大二级以上的应用场合。

F3-00	V/F曲线设定		出厂值	0
	设定范围	0	直线V/F曲线	
		1	多点V/F曲线	
2		平方V/F曲线		

风机水泵类负载，可以选择平方V/F控制。

0：直线V/F曲线。适合于普通恒转矩负载。

1：多点V/F曲线。适合脱水机、离心机等特殊负载。

2：平方V/F曲线。适合于风机、水泵等离心负载。

F3-01	转矩提升		出厂值	1.0%
	设定范围	0.0%~30%		
F3-02	转矩提升截止频率		出厂值	50.00Hz
	设定范围	0.00Hz~最大输出频率		

为了补偿V/F控制低频转矩特性，对低频时变频器输出电压做一些提升补偿。

转矩提升设置过大，电机容易过热，变频器容易过流。一般，转矩提升不要超过8.0%。有效调整此参数，可有效避免启动时过电流情况。对于较大负载，建议增大此参数，在负荷较轻时可减小此参数设置。当转矩提升设置为0.0时变频器为自动转矩提升。转矩提升转矩截止频率：在此频率之下，转矩提升转矩有效，超过此设定频率，转矩提升失效，具体见图6-3说明。

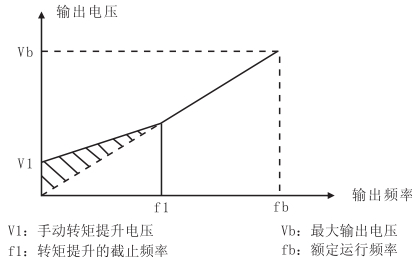


图6-3 手动转矩提升示意图

F3-03	V/F频率点F1		出厂值	0.00Hz
	设定范围	0.00Hz~电机额定频率		
F3-04	V/F电压点V1		出厂值	0.0%
	设定范围	0.0%~100.0%		
F3-05	V/F频率点F2		出厂值	0.00Hz
	设定范围	V1~电机额定频率		
F3-06	V/F电压点V2		出厂值	0.0%
	设定范围	F1~100.0%		
F3-07	V/F频率点F3		出厂值	0.00Hz
	设定范围	V2~电机额定频率		
F3-08	V/F电压点V3		出厂值	0.0%
	设定范围	F2~100.0%		

F3-03~F3-08六个参数定义多段V/F曲线。V/F曲线的设定值通常根据电机的负载特性来设定。注意：V1<V2<V3，F1<F2<F3。低频时电压设定过高可能会造成电机过热甚至烧毁，变频器可能会过流失速或过电流保护。

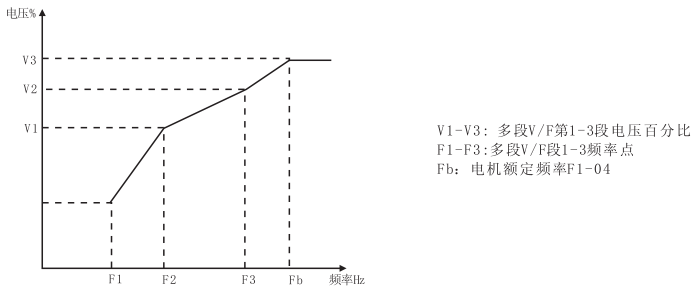


图6-4 V/F曲线设定示意图

F3-09	转差补偿系数		出厂值	0.0%
	设定范围	0%~w200.0%		

针对于V/F控制有效。设定此参数可以补偿V/F控制时因为负载产生的滑差，使V/F控制时电机转速随负载变化的变化量减小，一般100%对应的是电机带额定负载时的额定滑差。可参考以下原则进行转差系数调整：当负载为额定负载，转差补偿系数设为100%时，变频器所带电机的转速基本接近于给定速度。

F3-10	AVR（自动稳压功能）选择		出厂值	2
	设定范围	0	无效	
		1	全程有效	
		2	仅在减速时无效	

在VF控制下，需要快速停车而并没有制动电阻时，选择“仅在减速时无效”可以大大降低出现过压故障报警的可能性。而在有制动电阻或不需快速减速的情况下，请选择“全程有效”。

F3-11	振荡抑制增益		出厂值
	设定范围	0~100	

在电机无振荡现象时请选择该增益为0。只有在电机明显振荡无法正常运行时适当增加该增益，增益越大，则对振荡的抑制越明显。该增益的选择方法是在有效抑制振荡的前提下尽量取小，以免对VF运行产生太大的影响。

#### F4组 输入端子

本系列变频器标准单元有5个多功能数字输入端子（其中DI5可以用作高速脉冲输入端子），2个模拟量输入端子。若系统需用更多的输入输出端子，则可选配多功能输入输出扩展卡。

多功能输入输出扩展卡有5个（DI6~DI10）多功能数字输入端子，1个（AI3）模拟量输入端子。

F4-00	DI1端子功能选择	出厂值	1（正转运行）
F4-01	DI2端子功能选择	出厂值	4（正转点动）
F4-02	DI3端子功能选择	出厂值	9（故障复位）
F4-03	DI4端子功能选择	出厂值	12（多段速度1）
F4-04	DI5端子功能选择	出厂值	13（多段速度2）
F4-05	DI6端子功能选择	出厂值	0
F4-06	DI7端子功能选择	出厂值	0
F4-07	DI8端子功能选择	出厂值	0
F4-08	DI9端子功能选择	出厂值	0
F4-09	DI10端子功能选择	出厂值	0

此参数用于设定数字多功能输入端子对应的功能：

设定值	功 能	说 明
0	无功能	即使有信号输入变频器也不动作。可将未使用的端子设定无功能防止误动作。
1	正转运行（FWD）	通过外部端子来控制变频器正转与反转。
2	反转运行（REV）	
3	三线式运行控制	通过此端子来确定变频器运行方式是三线控制模式。详细说明请参考F4-11三线制控制模式功能码介绍。
4	正转点动（FJOG）	FJOG为点动正转运行，RJOG为点动反转运行。点动运行时频率、点动加减速时间参见F8-00、F8-01、F8-02功能码的详细说明。
5	反转点动（RJOG）	
6	端子UP	由外部端子给定频率时修改频率递增指令、递减指令。在频率源设定为数字设定时可上下调节设定频率。
7	端子DOWN	
8	自由停车	变频器封锁输出，电机停车过程不受变频器控制。对于大惯量的负载而且对停车时间没有要求时，经常所采取的方法。此方式和F6-10所述的自由停车的含义是相同的。

设定值	功 能	说 明
9	故障复位 (RESET)	外部故障复位功能。与键盘上的RESET键功能相同。用此功能可实现远距离故障复位。
10	运行暂停	变频器减速停车,但所有运行参数均为记忆状态。如PLC参数、摆频参数、PID参数。此信号消失后,变频器恢复运行到停车前状态。
11	外部故障常开输入	当外部故障信号送给变频器后,变频器报出故障并停机。
12	多段速端子1	可通过此四个端子的数字状态组合共可实现16段速的设定。 详细组合见附表1。
13	多段速端子2	
14	多段速端子3	
15	多段速端子4	
16	加减速时间选择端子1	通过此两个端子的数字状态组合来选择4种加减速时间。
17	加减速时间选择端子2	
18	频率源切换	当频率源选择 (F0-07) 设为2时, 通过此端子来进行主频率源X和辅助频率源Y切换。 当频率源选择 (F0-07) 设为3时, 通过此端子来进行主频率源X与 (主频率X+辅助频率Y) 切换。 当频率源选择 (F0-07) 设为4时, 通过此端子来进行辅助频率源Y与 (主频率源X+辅助频率源Y) 切换
19	UP/DOWN设定清零 (端子、键盘)	当频率给定为数字频率给定时, 用此端子可清除UP/DOWN改变的频率值, 使给定频率恢复到F0-08设定的值。
20	运行命令切换端子	当命令源 (F0-02) 设为1时, 通过此端子可以进行端子控制与键盘控制的切换。 当命令源 (F0-02) 设为2时, 通过此端子可以进行通讯控制与键盘控制的切换。
21	加减速禁止	保证变频器不受外来信号影响 (停机命令除外), 维持当前输出频率。
22	PID暂停	PID暂时失效, 变频器维持当前频率输出。
23	PLC状态复位	PLC在执行过程中暂停, 再运行时可通过此端子有效来恢复到简易PLC的初始状态。
24	摆频暂停	变频器以中心频率输出。摆频暂停。
25	计数器输入	记数脉冲的输入端子。
26	计数器复位	进行计数器状态清零。
27	长度计数输入	长度计数的输入端子。
28	长度复位	长度清零
29	转矩控制禁止	禁止变频器进行转矩控制方式。
30	PULSE (脉冲) 频率输入 (仅对DI5有效)	为脉冲输入端子。
31	保留	
32	直流制动命令	该端子有效, 变频器直接切换到直流制动状态
33	外部故障常闭输入	当外部故障信号送给变频器后, 变频器报出故障并停机。

附表 1 多段速功能说明:

K4	K3	K2	K1	频率设定	对应参数
OFF	OFF	OFF	OFF	多段速0	FC-0
OFF	OFF	OFF	ON	多段速1	FC-01
OFF	OFF	ON	OFF	多段速2	FC-02
OFF	OFF	ON	ON	多段速3	FC-03
OFF	ON	OFF	OFF	多段速4	FC-04
OFF	ON	OFF	ON	多段速5	FC-05
OFF	ON	ON	OFF	多段速6	FC-06
OFF	ON	ON		多段速7	FC-07
ON	OFF	OFF	OFF	多段速8	FC-08
ON	OFF	OFF	ON	多段速9	FC-09
ON	OFF	ON	OFF	多段速10	FC-10
ON	OFF	ON	ON	多段速11	FC-11
ON	ON	OFF	OFF	多段速12	FC-12
ON	ON	OFF	ON	多段速13	FC-13
ON	ON	ON	OFF	多段速14	FC-14
ON	ON	ON		多段速15	FC-15

附表 2 多段速功能说明2

端子2	端子1	加速或减速时间选择	对应参数
OFF	OFF	加速时间1	F0-17、F0-18
OFF	ON	加速时间2	F8-03、F8-04
ON	OFF	加速时间3	F8-05、F8-06
ON	ON	加速时间4	F8-07、F8-08

F4-10	DI滤波时间		出厂值	4
	设定范围	0~10		

设置DI端子的灵敏度。若遇数字输入端子易受到干扰而引起误动作，可将此参数增大，则抗干扰能力增强，但引起DI端子的灵敏度降低。

F4-11	端子命令方式		出厂值	0
	设定范围	0	两线式1	
		1	两线式2	
		2	三线式1	
		3	三线式2	

该参数定义了通过外部端子控制变频器运行的四种不同方式。

0: 两线式模式

1: 此模式为最常使用的两线模式。由FWD、REV端子命令来决定电机的正、反转。

K1	K2	运行命令
0	0	停止
1	0	正转
0	1	反转
1	1	停止

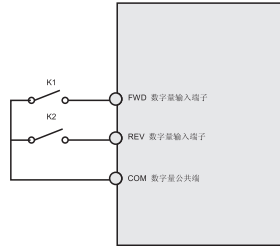


图6-5 两线式模式1

1: 两线式模式2: 用此模式时FWD为使能端子。方向由REV的状态来确定。

K1	K2	运行命令
0	0	停止
0	1	停止
1	0	正转
1	1	反转

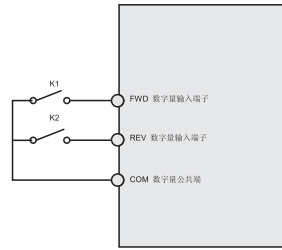


图6-6 两线式模式2

2: 三线式控制模式1: 此模式DIn为使能端子，方向分别由FWD、REV控制。但是脉冲有效，在停车时须通过断开DIn端子信号来完成。

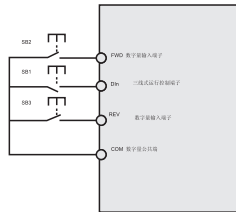


图6-7 三线式控制模式1

其中:

SB1: 停止按钮 SB2: 正转按钮 SB3: 反转按钮

DIn为DI1~DI5（若选用多功能输入输出扩展卡则为DI1~DI10）的多功能输入端子，此时应将其对应的端子功能定义为3号功能“三线式运转控制”。

3: 三线式控制模式2: 此模式的使能端子为DIn，运行命令由FWD来给出，方向由REV的状态来决定。停机命令通过断开DIn的信号来完成。

K	运行方向选择
0	正转
1	反转

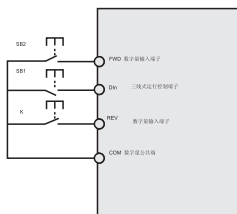


图6-8 三线式控制模式2

其中：

SB1：停止按钮 SB2：运行按钮

DI<sub>n</sub>为DI1~DI5（若选用多功能输入输出扩展卡则为DI1~DI10）的多功能输入端，此时应将其对应的端子功能定义为3号功能“三线式运转控制”。

F4-12	端子UP/DOWN速率		出厂值	1.00Hz/s
	设定范围	0.01Hz/s~100.00Hz/s		

端子UP/DOWN来调整设定频率时的变化率。

F4-13	AI1最小输入		出厂值	0.00V
	设定范围	0.00V~10.00V		
F4-14	AI1最小输入对应设定		出厂值	0.0%
	设定范围	-100.00%~100.0%		
F4-15	AI1最大输入		出厂值	10.00V
	设定范围	0.00V~10.00V		
F4-16	AI1最大输入对应设定		出厂值	100.0%
	设定范围	-100.00%~100.0%		
F4-17	AI1输入滤波时间		出厂值	0.10s
	设定范围	0.00s~10.00s		

上述功能码定义了模拟输入电压与模拟输入代表的设定值的关系，当模拟输入电压超过设定的最大输入或最小输入的范围，以外部分将以最大输入或最小输入计算。

模拟输入为电流输入时，1mA电流相当于0.5V电压。在不同的应用场合，模拟设定的100%所对应的标称值有所不同，具体请参考各个应用部分的说明。

以下几个图例说明了几种设定的情况：

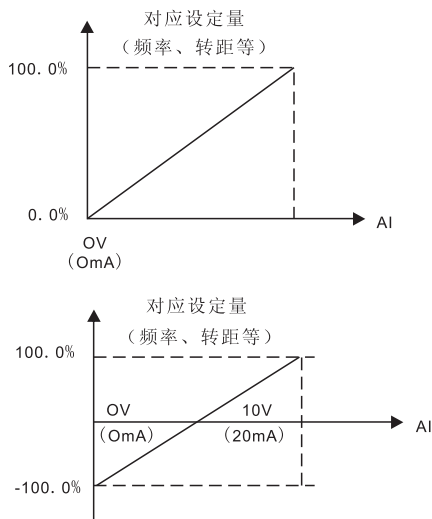


图6-9 模拟给定与设定量的对应关系

F4-18	AI2最小输入		出厂值	0.00V
	设定范围	0.00V~10.00V		
F4-19	AI2最小输入对应设定		出厂值	0.0%
	设定范围	-100.00%~100.0%		
F4-20	AI2最大输入		出厂值	10.00V
	设定范围	0.00V~10.00V		
F4-21	AI2最大输入对应设定		出厂值	100.0%
	设定范围	-100.00%~100.0%		
F4-22	AI2输入滤波时间		出厂值	0.10s
	设定范围	0.00s~10.00s		
F4-23	AI3最小输入		出厂值	0.00V
	设定范围	0.00V~10.00V		
F4-24	AI3最小输入对应设定		出厂值	0.0%
	设定范围	-100.00%~100.0%		
F4-25	AI3最大输入		出厂值	10.00V
	设定范围	0.00V~10.00V		
F4-26	AI3最大输入对应设定		出厂值	100.0%
	设定范围	-100.00%~100.0%		
F4-27	AI3输入滤波时间		出厂值	0.10s
	设定范围	0.00s~10.00s		

AI2的功能与AI1的设定方法类似。本系列变频器标准单元提供2路模拟量输入。使用AI3需另配置多功能输入输出扩展卡。

F4-28	PULSE（脉冲）输入最小频率		出厂值	0.00kHz
	设定范围	0.00kHz~50.00kHz		
F4-29	PULSE（脉冲）输入最小频率对应设定		出厂值	0.0%
	设定范围	-100.00%~100.0%		
F4-30	PULSE（脉冲）输入最大频率		出厂值	50.00kHz
	设定范围	0.00kHz~50.00kHz		
F4-31	PULSE（脉冲）输入最大频率对应设定		出厂值	100.0%
	设定范围	-100.00%~100.0%		
F4-32	PULSE（脉冲）输入滤波时间		出厂值	0.10s
	设定范围	0.00s~10.00s		

此组功能码定义了当用脉冲作为频率设定方式时的对应关系。脉冲频率输入只能通过DI5通道进行输入。该组功能的应用与AI1功能类似。

## F5组 输出端子

本公司系列变频器标准单元有1个多功能数字量输出端子，1个多功能继电器输出端子，1个FM端子（可作为高速脉冲输出端子，也可作为集电极开路输出），1个多功能模拟量输出端子。如需要增加继电器输出端子及模拟量输出端子，则需选配多功能输入输出扩展卡。

多功能输入输出扩展卡在输出方面增加有1个多功能继电器输出端子（继电器2），1个多功能数字量输出端子（DO2），1个多功能模拟量输出端子（AO2）。

F5-00	FM端子输出方式选择		出厂值	0
	设定范围	0	脉冲输出（FMP）	
		1	集电极开路输出（FMR）	

FM端子是可编程的复用端子。可作为高速脉冲输出端子（FMP），脉冲最高频率为50kHz。

FMP相关功能见F5-06。也可作为集电极开路输出端子（FMR）。FMR功能见F5-01。

F5-01	FMR输出选择（集电极开路输出端子）	出厂值	0
F5-02	控制板继电器RELAY1输出选择（T/A-T/B-T/C）	出厂值	2
F5-03	扩展卡继电器RELAY1输出选择（P/A-P/B-P/C）	出厂值	0
F5-04	DO1输出选择（集电极开路输出端子）	出厂值	1
F5-05	IO扩展卡DO2输出选择	出厂值	4

说明：继电器1、继电器2所指的是TA/TB/TC等；

多功能输出端子功能选择如下：

设定值	功 能	说 明
0	无输出	输出端子无任何功能

设定值	功 能	说 明
1	变频器运行中	表示变频器正在运行，有输出频率（可以为零）此时输出ON信号。
2	故障输出	当变频器发生故障时，输出ON信号。
3	频率水平检测FDT到达	请参考功能码F8-19、F8-20的详细说明。
4	频率到达	请参阅功能码F8-21的详细说明。
5	零速运行中	变频器输出频率小于启动频率时，输出ON信号。
6	电机过载预报警	电动机电子热保护动作之前，按过载预报值判断，在超过预报值后输出ON信号。电机过载参数设定在F9-00~F9-02。
7	变频器过载预报警	在检查出变频器过载后，在保护发生前提前10s。输出ON信号。
8	设定计数脉冲值到达	当计数值达到FB-08所设定的值时，输出ON信号。
9	指定计数脉冲值到达	当计数值达到FB-09所设定的值时，输出ON信号。计数功能参考FB组功能说明
10	长度到达	当检测的实际长度超过FB-05所设定的长度时，输出ON信号。
11	PLC循环完成	当简易PLC运行完成一个循环后输出一个宽度为250ms的脉冲信号。
12	运行时间到达	变频器累计运行时间超过F8-17所设定时间时，输出ON信号。
13	频率限定中	当设定频率超过上、下限频率而且变频器输出频率达到上、下限频率时，输出ON信号。
14	转矩限定中	转矩限定功能动作时，失速保护功能自动动作，自动改变输出频率，同时输出ON信号表示输出转矩限制中。此输出信号可用于减小负载或在监视装置上显示过载状态信号。
15	运行准备就绪	主回路和控制回路电源建立，变频器保护功能不动作，变频器处于可运行状态时，输出ON信号。
16	AI1>AI2	当模拟量输入AI1的值大于另一路输入AI2时，输出ON信号。
17	上限频率到达	当运行频率到达上限频率时输出ON信号。
18	下限频率到达	当运行频率到达下限频率时输出ON信号。
19	欠压状态输出	变频器处于欠压状态时输出ON信号。
20	通讯设定	见通讯协议中的相关说明。

F5-06	FMP输出选择（脉冲输出端子）	出厂值	0
F5-07	AO1输出选择（模拟量输出端子1）	出厂值	0
F5-08	AO2输出选择（模拟量输出端子2）	出厂值	1

模拟输出的标准输出（零偏为0，增益为1）为0mA~20mA（或0V~10V），FMP输出范围为0Hz到功能码F5-09的设定。

其表示的相对应量的范围如下表所示：

设定值	功能	范围
0	运行频率	0~最大输出频率
1	设定频率	0~最大输出频率
2	输出电流	0~2倍电机额定电流
3	输出转矩	0~2倍电机额定转矩
4	输出功率	0~2倍额定功率
5	输出电压	0~1.2倍变频器额定电压
6	PULSE 脉冲输入	0.1kHz~50.0kHz
7	AI1	0V~10V
8	AI2	0V~10V/0~20mA
9	AI3	0V~10V
10	长度	0~最大设定长度
11	计数值	0~最大计数值
12	通讯设定	

F5-09	FMP输出最大频率		出厂值	50.0kHz
	设定范围	0.1kHz~50.0kHz		

FM端子选择作为脉冲输出时，可输出脉冲的最大频率值。

F5-10	AO1零偏系数		出厂值	0.0%
	设定范围	-100.0%~100.0%		
F5-11	AO1增益		出厂值	1.00
	设定范围	-10.00~10.00		
F5-12	AO2零偏系数		出厂值	0.00%
	设定范围	-100.0%~100.0%		
F5-13	AO2增益		出厂值	1.00
	设定范围	-10.00~10.00		

若零偏用“b”表示，增益用k表示，实际输出用Y表示，标准输出用X表示，则实际输出为 $Y=kX+b$ ；AO1、AO2零偏系数100%对应10V（20mA）。标准输出是指输出0V~10V（20mA）对应模拟输出表示的量0~最大。一般用于修正模拟输出的零漂和输出幅值的偏差。也可以自定义为任何需要的输出曲线：例如：若模拟输出内容为运行频率，希望在频率为0时输出8V（16mA），频率为最大频率时输出3V（6mA），则增益应设为“-0.50”，零偏应设为“80%”。

## F6组 启停控制

F6-00	启动方式		出厂值	0
	设定范围	0	直接启动（直流制动时间不为0时，先直流制动再启动）	
		1	转速跟踪再启动	

### 0: 直接启动

若启动直流制动时间设置为0时，从启动频率开始启动。启动直流制动时间设置不为0时，实行先直流制动再启动。适用小惯性负载在启动时可能产生反转的场合。

### 1: 转速跟踪再启动

变频器先对电机的转速和方向进行判断，再以与跟踪到的电机转速相应的频率启动，对旋转中电机实施平滑无冲击启动。适用大惯性负载的瞬时停电再启动。为保证转速跟踪再启动的性能，需设置准确的电机参数。（F1组）

F6-01	转速跟踪方式		出厂值	0
	设定范围	0	从停机频率开始	
		1	从零速开始	
2		从最大频率开始		

为用最短时间完成转速跟踪过程，选择变频器跟踪电机转速的方式：

0: 从停电时的频率向下跟踪，通常选用此种方式。

1: 从0频开始向上跟踪，再停电时间较长再启动的情况使用

2: 从最大频率向下跟踪，一般发电性负载使用

F6-02	转速跟踪快慢		出厂值	20
	设定范围	1~100		

转速跟踪再启动方式时，选择转速跟踪的快慢。参数越大，跟踪速度越快。但过大可能引起跟踪不可靠。

F6-03	启动频率		出厂值	0.00Hz
	设定范围	0.00Hz~10.00Hz		
F6-04	启动频率保持时间		出厂值	0.0s
	设定范围	0.0s~36.0s		

为保证启动时的转矩，请设定合适的启动频率。另外，为等待电动机启动时建立磁通，使启动频率保持一定时间后开始加速。启动频率值F6-03不受下限频率限制。频率给定值（频率源）小于启动频率，变频器不能启动，处于待机状态。正反切换时，启动频率保持时间不起作用。保持时间不包含在加速时间内，但包含在简易PLC的运行时间里。

### 例1:

F0-03=0 频率源为数字给定

F0-08=2.00Hz 数字设定频率为2.00Hz

F6-03=5.00Hz 启动频率为5.00Hz

F6-04=2.0s 启动频率保持时间为2.0s

此时，变频器将处于待机状态，变频器输出频率为0Hz。

例2:

F0-03=0 频率源为数字给定

F0-08=10.00Hz 数字设定频率为10.00Hz

F6-03=5.00Hz 启动频率为5.00Hz

F6-04=2.0s 启动频率保持时间为2.0s

此时，变频器加速到5Hz，持续2s后，再加速到给定频率10Hz。

F6-05	启动直流制动电流		出厂值	0%
	设定范围	0%~100%		
F6-06	启动直流制动时间		出厂值	0.0s
	设定范围	0.0s~36.0s		

启动直流制动一般用于先使电机完全停止后再启动。若启动方式为直接启动，则变频器启动时先按设定的启动直流制动电流进行直流制动，经过设定的启动直流制动时间后再开始运行。若设定直流制动时间为0，则不经过直流制动直接启动。直流制动电流越大，制动力越大。

启动直流制动电流是指相对变频器额定电流的百分比。

F6-07	加减速方式		出厂值	0
	设定范围	0	直线加减速	
		1	S曲线加减速	

选择变频器在启、停动过程中频率变化的方式。

0: 直线加减速

输出频率按照直线递增或递减。加减速时间按照设定加减速时间而变化。本系列变频器提供4种加减速时间。可通过多功能数字输入端子（F4-00~F4-08）选择加减速时间。

1: S曲线加减速

输出频率按照S曲线递增或递减。S曲线一般用于对启、停过程要求比较平缓的场所，如电梯、输送带。其参数定义见F6-08及F6-09。

F6-08	S曲线开始段比例		出厂值	30.0%
	设定范围	0.0%~40.0%		
F6-09	S曲线结束段比例		出厂值	30.0%
	设定范围	0.0%~40.0%		

下图中t1即为参数F6-08定义的参数，在此段时间内输出频率变化斜率逐渐增大。t2即为参数F6-09定义的时间，在此时间段内输出频率变化的斜率逐渐变化到0。在t1和t2之间的时间

内，输出频率变化的斜率是固定的。

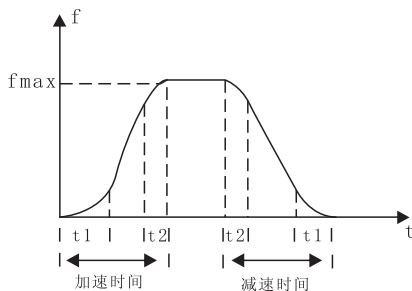


图6-10 S曲线加减速示意图

F6-10	停机方式		出厂值	0
	设定范围	0	减速停车	
		1	自由停车	

**0：减速停车**

停机命令有效后，变频器按照减速方式及定义的加减速时间降低输出频率，频率降为0后停机。

**1：自由停车**

停机命令有效后，变频器立即终止输出。负载按照机械惯性自由停车。

F6-11	停机直流制动起始频率		出厂值	0.00Hz
	设定范围	0.00Hz~最大频率		
F6-12	停机直流制动等待时间		出厂值	0.0s
	设定范围	0.0s~36.0s		
F6-13	停机直流制动电流		出厂值	0%
	设定范围	0%~100%		
F6-14	停机直流制动时间		出厂值	0.0s
	设定范围	0.0s~36.0s		

停机直流制动起始频率：减速停机过程中，当到达该频率时，开始停机直流制动过程。

停机直流制动等待时间：在停机直流制动开始之前，变频器停止输出，经过该延时后再开始直流制动。用于防止在速度较高时开始直流制动引起的过流故障。

停机直流制动电流：指所加的直流制动量。此值越大，直流制动效果越强。

停机直流制动时间：直流制动量所加的时间。此值为0时，表示没有直流制动过程，变频器按所设定的减速停机过程停车。

F6-15	制动使用率		出厂值	100%
	设定范围	0%~100%		

对内置制动单元的变频器有效。可调整制动单元的制动效果。

## F7组 键盘与显示

F7-00	LCD语言选择		出厂值	0
	设定范围	0	汉语	
		1	英语	

对LCD键盘有效。选择液晶显示的文字方式。

F7-01	MF.K键功能选择		出厂值	0
	设定范围	0	MF.K键功能无效	
		1	操作面板命令通道与远程命令通道（端子命令通道或串行口通讯命令通道）切换	
		2	正反转切换	
		3	正转点动命令	

MF.K键即多功能键。可通过参数设置定义键盘MF.K键的功能。在停机和运行中均可以通过此键进行切换。

0: 设为0时此键无功能。

1: 键盘命令与远程操作切换。指命令源的切换，从当前的命令源切换至键盘控制（本地操作）。如当前的命令源为键盘控制，此命令不起作用。

2: 正反转切换

通过键盘MF.K键切换频率指令的方向。只在操作面板命令通道时有效。

3: 正转点动

通过键盘MF.K键实现正转点动（FJOG）。

F7-02	STOP/RESET键功能		出厂值	0
	设定范围	0	只在键盘控制方式时有效	
		1	端子控制时STOP停机功能有效	
		2	端子控制时STOP复位功能有效	
		3	端子控制时STOP键停机和故障复位功能均有效	

F7-03	QUICK参数锁定		出厂值	0
	设定范围	0: QUICK键参数锁定无效。此时快捷菜单内的参数项是可以增加、减少或改变。		
		1: QUICK键参数锁定有效。此时快捷菜单内的参数项不可改变，但相关参数的内容仍然是可以修改的。		

F7-04	LED运行显示参数		出厂值	255															
	设定范围	1~65535	<p>低8位含义</p> <table border="1"> <tr><td>7</td><td>6</td><td>5</td><td>4</td><td>3</td><td>2</td><td>1</td><td>0</td></tr> </table> <ul style="list-style-type: none"> <li>保留</li> <li>保留</li> <li>DI输入状态</li> <li>DO输出状态</li> <li>AI1电压(V)</li> <li>AI2电压(V)/电流(mA)</li> <li>AI3电压(V)</li> <li>计数值输入</li> </ul> <p>高8位含义</p> <table border="1"> <tr><td>15</td><td>14</td><td>13</td><td>12</td><td>11</td><td>10</td><td>9</td><td>8</td></tr> </table> <ul style="list-style-type: none"> <li>长度输入</li> <li>PLC步骤</li> <li>PID设置</li> <li>PID反馈</li> <li>PLC阶段(通过脉冲输入检测)</li> <li>线速度</li> <li>保留</li> <li>保留</li> </ul> <p>在运行中若需要显示以上各参数时，将其相对应的位置设为1，将此二进制数转为十进制后设于F7-04。</p>		7	6	5	4	3	2	1	0	15	14	13	12	11	10	9
7	6	5	4	3	2	1	0												
15	14	13	12	11	10	9	8												

F7-05	LED停机显示参数		出厂值	0															
	设定范围	1~65535	<p>低8位含义</p> <table border="1"> <tr><td>7</td><td>6</td><td>5</td><td>4</td><td>3</td><td>2</td><td>1</td><td>0</td></tr> </table> <ul style="list-style-type: none"> <li>设定频率(Hz)</li> <li>母线电压(V)</li> <li>DI输入状态</li> <li>DO输出状态</li> <li>AI1电压(V)</li> <li>AI2电压(V)/电流(mA)</li> <li>AI3电压(V)</li> <li>计数值输入</li> </ul> <p>高8位含义</p> <table border="1"> <tr><td>15</td><td>14</td><td>13</td><td>12</td><td>11</td><td>10</td><td>9</td><td>8</td></tr> </table> <ul style="list-style-type: none"> <li>长度输入</li> <li>PLC步骤</li> <li>保留</li> <li>保留</li> <li>保留</li> <li>保留</li> <li>保留</li> <li>保留</li> </ul> <p>在停机中若需要显示以上各参数时，将其相对应的位置1，将此二进制数转为十进制后设于F7-05。</p>		7	6	5	4	3	2	1	0	15	14	13	12	11	10	9
7	6	5	4	3	2	1	0												
15	14	13	12	11	10	9	8												

F7-06	负载速度显示系数		出厂值	1.0000
	设定范围	0.0001~6.5000	通过此参数将变频器的输出频率和负载速度对应起来。在需要显示负载速度时进行设置。	

F7-07	逆变模块散热器温度		出厂值	
	设定范围	0.0℃~100.0℃	显示逆变模块IGBT的温度，不同机型的逆变模块IGBT过温保护值可能有所不同。	
F7-08	整流模块散热器温度		出厂值	
	设定范围	0.0℃~100.0℃	显示整流模块的温度，不同机型的整流模块过温保护值可能有所不同。	

F7-09	累积运行时间		出厂值	0h
	设定范围	0h~65535h	显示到目前为止变频器的累计运行时间。此时间到达设定运行时间（F8-17），变频器多功能数字输出（DO，F5-04）动作。	
F7-10	软件版本号1		出厂值	
	设定范围	控制板管理软件版本号。		
F7-11	软件版本号2		出厂值	
	设定范围	电机控制板软件版本号。		

## F8组 辅助功能

F8-00	点动运行频率		出厂值	2.00Hz
	设定范围	0.00Hz~最大频率		
F8-01	点动加速时间		出厂值	20.00s
	设定范围	0.00s~6500.0s		
F8-02	点动减速时间		出厂值	20.00s
	设定范围	0.00s~6500.0s		

定义点动时变频器的给定频率及加减速时间。点动过程按照启动方式0（F6-00，直接启动）和停机方式0（F6-10，减速停车）进行启停。

点动加速时间指变频器从0Hz加速到最大输出频率（F0-10）所需时间。

点动减速时间指变频器从最大输出频率（F0-10）减速到0Hz所需时间。

F8-03	加速时间2		出厂值	20.00s
	设定范围	0.0s~6500.0s		
F8-04	减速时间2		出厂值	20.00s
	设定范围	0.0s~6500.0s		
F8-05	加速时间3		出厂值	20.00s
	设定范围	0.0s~6500.0s		
F8-06	减速时间3		出厂值	20.00s
	设定范围	0.0s~6500.0s		

F8-07	加速时间4	出厂值	20.00s
	设定范围	0.0s~6500.0s	
F8-08	减速时间4	出厂值	20.00s
	设定范围	0.0s~6500.0s	

加减速时间能选择F0-17和F0-18及上述三种加减速时间。其含义均相同，请参阅F0-17和F0-18相关说明。可以通过多功能数字输入端子DI的不同组合来选择变频器运行过程中的加减速时间1~4。请参阅功能码F4-01~F4-05。

F8-09	跳跃频率1	出厂值	0.00Hz
	设定范围	0.00Hz~最大频率	
F8-10	跳跃频率2	出厂值	0.00Hz
	设定范围	0.00 Hz~最大频率	
F8-11	跳跃频率幅度	出厂值	0.00Hz
	设定范围	0.00~最大频率	

当设定频率在跳跃频率范围内时，实际运行频率将会运行在离设定频率最近的跳跃频率边界。通过设置跳跃频率，使变频器避开负载的机械共振点。本变频器可设置两个跳跃频率点。若将两个跳跃频率均设为0则此功能不起作用。

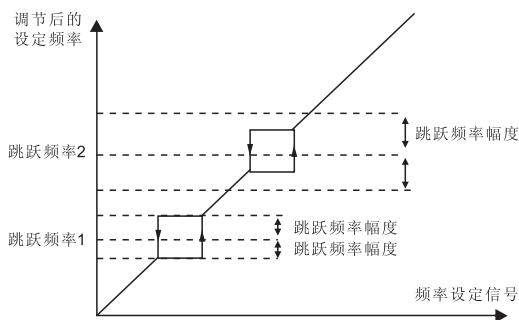


图6-11 跳跃频率示意图

F8-12	正反转死区时间	出厂值	0.00s
	设定范围	0.00s~3000.0s	

设定变频器正反转过渡过程中，在输出零频处的过渡时间，如下图示：

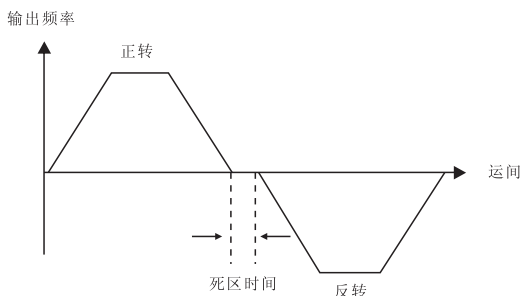


图6-12 正反转死区时间示意图

F8-13	反转控制		出厂值	0
	设定范围	0	允许反转	
		1	禁止反转	

当此参数为0时：可由键盘、端子或通讯对其进行反转控制。

当此参数为1时：反转控制功能有效与命令源选择无关，即键盘、端子、通讯控制时，反转控制功能均无效。

F8-14	设定频率低于下限频率动作		出厂值	0
	设定范围	0	以下限频率运行	
		1	停机	
		2	零速运行	

选择当设定频率低于下限频率时变频器的运行状态。为避免电机长期处于低速下运行，可以用此功能选择停机。

F8-15	下垂控制		出厂值	0.00Hz
	设定范围	0.00Hz~10.00Hz		

当多台变频器驱动同一负载时，因速度不同造成负荷分配不均衡，使速度较大的变频器承受较重负载。下垂控制特性为随着负载增加使速度下垂变化，可以使负荷均衡分配。

此参数调整速度下垂的变频器的频率变化量。

F8-16	过调制使能		出厂值	1
	设定范围	0	过调制无效	
		1	过调制有效	

过调制功能是指在输入电压比较低时或者变频器长期工作在重负载的情况下，变频器可通过调整母线电压的利用率，来提高输出电压。过调制有效时，输出电流谐波会略有增加。

此功能可选择过调制功能是否有效。

F8-17	设定运行时间		出厂值	0h
	设定范围	0h~65535h		

预先设定变频器的运行时间。当累计运行时间（F7-09）到达此设定运行时间，变频器多功能数字DO输出运行时间到达信号。

F8-18	启动保护选择		出厂值	0
	设定范围	0	不保护	
		1	保护	

此功能码用于提高安全保护系数，若设为1有两个作用：其一是若变频器上电时运行命令即存在，必须先将运行命令撤除才能消除运行保护状态。其二是若变频器故障复位时运行命令仍存在，必须先将运行命令撤除才能消除运行保护状态。这样可以防止电机在不知情的情况下自动运行，造成危险。

F8-19	频率检测值（FDT电平）		出厂值	50.00Hz
	设定范围	0.00Hz~最大频率		
F8-20	频率检测滞后值（FDT滞后）		出厂值	5.0%
	设定范围	0.0%~100.0%（FDT电平）		

设定输出频率的检测值和输出动作解除的滞后值。

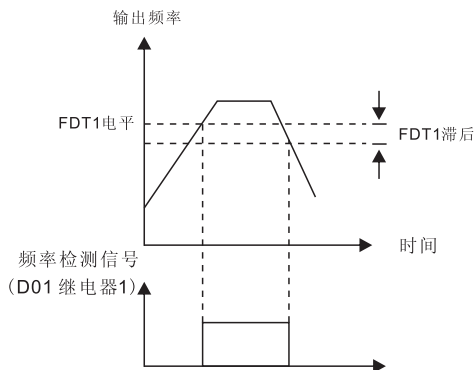


图6-13 FDT电平示意图

F8-21	频率到达检出幅值		出厂值	0.0%
	设定范围	0.00~100%最大频率		

变频器的输出频率达到设定频率值时，此功能可调整其检测幅值。如下图示：

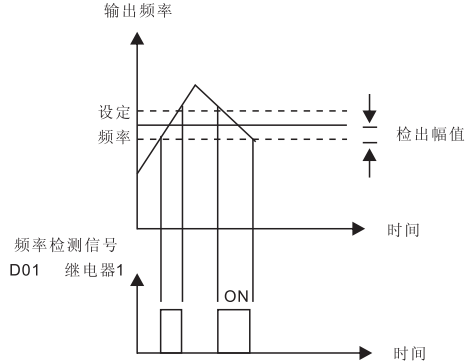


图6-14 频率到达检出幅值示意图

F8-22	上电对地短路保护检测		出厂值	1
	设定范围	0:无效 1:有效		

可选择变频器在上电时检测电机是否有对地短路的故障。如果此功能有效，则变频器在上电瞬间有短时间输出。

F8-23	运行时间到动作选择		出厂值	0
	设定范围	0:继续运行 1:停机		

## F9组 故障与保护

F9-00	电机过载保护选择		出厂值	1
	设定范围	0: 禁止 1: 允许	0: 变频器对负载电机没有过载保护，此时电机前加热继电器 1: 此时变频器对电机有过载保护功能。保护值见F9-01。	

F9-01	电机过载保护增益		出厂值	1.00
	设定范围	0.20~ 10.00	电机过载保护为反时限曲线； $220\% \times (F9-01) \times$ 电机额定电 流1分钟， $150\% \times (F9-01) \times$ 电机额定电流60分钟。	

F9-02	电机过载预警系数		出厂值	80%
	设定范围	50%~100%	此值的参考量为电机过载电流。当变频器检测出所输出的电流达到 (F9-02) × 电机过载电流并持续反时限曲线规定时间后, 从DO或继电器输出预报警。	
F9-03	过压失速增益		出厂值	0
	设定范围	0 (无过压失速) ~100	调节变频器抑制过压失速的能力。此值越大, 抑制过压能力越强。对于小惯量的负载, 此值宜小, 否则引起系统动态响应变慢。对于大惯量的负载, 此值宜大, 否则抑制效果不好, 可能出现过压故障。	
F9-04	过压失速保护电压		出厂值	130%
	设定范围	120%~150%	选择过压失速功能的保护点。超过此值变频器开始执行过电压失速保护功能。	
F9-05	过流失速增益		出厂值	20
	设定范围	0~100	调节变频器抑制过流失速的能力。此值越大, 抑制过流能力越强。对于小惯量的负载, 此值宜小, 否则引起系统动态响应变慢。对于大惯量的负载, 此值宜大, 否则抑制效果不好, 可能出现过压故障。	
F9-06	过电流失速保护电流		出厂值	150%
	设定范围	100%~200%	选择过流失速功能的电流保护点。超过此值变频器开始执行过电流失速保护功能。	
F9-07	瞬停不停功能		出厂值	0
	设定范围	0: 禁止 1: 允许	此功能指在瞬时停电时变频器不会停机。在瞬间停电或电压突然降低的情况下, 变频器降低输出速度, 通过负载回馈能量, 补偿电压的降低, 以维持变频器短时间内继续运行。	
F9-08	瞬停不停频率下降率		出厂值	10.00Hz/s
	设定范围	0.00Hz/s~ 最大频率	用来设定在进行瞬停不停功能时变频器输出频率的下降率。此值过小, 负载回馈能量较小, 不能进行低电压的有效补偿。此值过大, 负载回馈能量较大, 可能引起过电压保护。请根据负载惯量情况合适调整此参数。	
F9-09	故障自动复位次数		出厂值	0
	设定范围	0~3	当变频器选择故障自动复位时, 用来设定可自动复位的次数。超过此值变频器故障待机, 等待修复。	

F9-10	故障自动复位期间故障继电器动作选择		出厂值	1
	设定范围	0: 不动 1: 动作	选择变频器故障自动复位功能后, 在执行故障复位期间, 通过此参数设置, 可决定是否需要故障继电器动作, 以屏蔽由此而引起的故障报警, 使设备继续运行。	

F9-11	故障自动复位间隔时间		出厂值	1.0s
	设定范围	0.1s~ 100.0s	变频器从故障报警, 到自动复位故障之间的等待时间。	

F9-12	输入缺相保护选择		出厂值	1
	设定范围	0: 禁止 1: 允许	选择是否对输入缺相的情况进行保护.VFD系列变频器18.5kW G型机以上功率才有输入缺相保护功能, 18.5kW P型机以下变频器无论F9-12=0或1都无输入缺相保护功能。	

F9-13	输出缺相保护选择		出厂值	1
	设定范围	0: 禁止 1: 允许	选择是否对输出缺相的情况进行保护。	

F9-14	第一次故障类型	0~24	
F9-15	第二次故障类型		
F9-16	最近一次故障类型		

记录变频器最近的三次故障类型: 0为无故障, 1~24为ERR01~ERR24。详细见第八章说明。

F9-17	故障时频率	显示最近一次故障时的频率									
F9-18	故障时电流	显示最近一次故障时的电流									
F9-19	故障时母线电压	显示最近一次故障时的母线电压									
F9-20	故障时输入端子状态	此值为十进制数字。显示最近一次故障时所有数字输入端子的状态, 顺序为:									
		BIT9	BIT8	BIT7	BIT6	BIT5	BIT4	BIT3	BIT2	BIT1	BIT0
		DI10..... DI1 按照每位状态转化为对应的十进制显示。 当输入端子为ON其相应为1, OFF则为0。 通过此值可了解当时数字输出信号的情况。									

F9-21	故障时输出端子	<p>此值为十进制数字。显示最近一次故障时所有输入端子的状态，顺序为</p> <p style="text-align: center;">BIT4    BIT3    BIT2    BIT1    BIT0</p> <p style="text-align: center;">DO2    DO1    REL2    REL1    FMP</p> <p>按照每位状态转化为对应的十进制显示。 当时输入端子为ON，其相应为1。OFF则为0。 通过此值可了解当时数字输出信号的情况。</p>
-------	---------	---

### FA组 过程控制PID功能

PID控制是用于过程控制的一种常用方法，通过对被控量的反馈信号与目标量信号的差量进行比例、积分、微分运算，来调整变频器的输出频率，构成负反馈系统，使被控量稳定在目标量上。适用于流量控制、压力控制及温度控制等过程控制。控制基本原理框图如下：

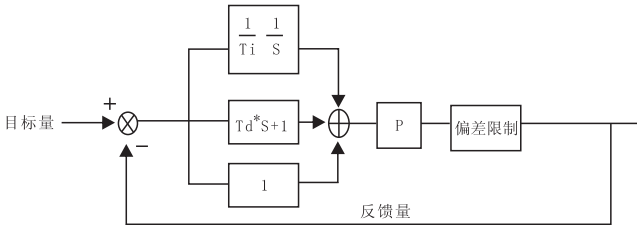


图6-15 过程PID原理框图

FA-00	PID给定源		出厂值	0
	设定范围	0	FA-01	
		1	AI1	
		2	AI2	
		3	AI3	
		4	PULSE脉冲 (DI5)	
	5	通信设定		

当频率源选择PID时，即F0-03或F0-04选择为8，该组功能起作用。（请参见功能码F0-03、F0-04）。此参数决定过程PID的目标量给定通道。过程PID的的设定目标量为相对值，设定的100%对应于被控系统的反馈信号的100%；PID的量程（FA-04）不是必需的，因为无论量程设为多少，系统都是按相对值（0~100%）进行运算的。但若设置了PID量程，可以通过键盘显示参数直观地观察到PID的给定和反馈对应的信号的实际值。

FA-01	PID键盘给定		出厂值	50.0%
	设定范围	0.0%~100.0%		

选择FA-00=0时，即目标源为键盘给定。需设定此参数。此参数的基准值为系统的反馈量。

FA-02	PID反馈源		出厂值	0
	设定范围	0	AI1	
		1	AI2	
		2	AI3	
		3	AI1—AI2	
		4	PULSE脉冲 (DI5)	
		5	通信设定	

通过此参数来选择PID反馈通道。

FA-03	PID作用方向		出厂值	0
	设定范围	0	正作用	
		1	反作用	

正作用：当反馈信号大于PID的给定，要求变频器输出频率下降，才能使PID达到平衡。如收卷的张力PID控制。

反作用：当反馈信号大于PID的给定，要求变频器输出频率上升，才能使PID达到平衡。如放卷的张力PID控制。

FA-04	PID给定反馈量程		出厂值	1000
	设定范围	0~65535	PID给定反馈量程是无量纲单位。用作PID给定与反馈的显示。	
FA-05	比例增益P		出厂值	20.0
	设定范围	0.0~100.0		
FA-06	积分时间I		出厂值	2.00s
	设定范围	0.01s~10.00s		
FA-07	微分时间D		出厂值	0.000s
	设定范围	0.00~10.000		

比例增益P：决定整个PID调节器的调节强度，P越大，调节强度越大。该参数为100表示当PID反馈量和给定量的偏差为100%时，PID调节器对输出频率指令的调节幅度为最大频率（忽略积分作用和微分作用）。

积分时间I：决定PID调节器对PID反馈量和给定量的偏差进行积分调节的快慢。积分时间是指当PID反馈量和给定量的偏差为100%时，积分调节器（忽略比例作用和微分作用）经过该时间连续调整，调整量达到最大频率（F0-09）。积分时间越短调节强度越大。

微分时间D：决定PID调节器对PID反馈量和给定量的偏差的变化率进行调节的强度。微分时间是指若反馈量在该时间内变化100%，微分调节器的调整量为最大频率（F0-09）（忽略比例作用和积分作用）。微分时间越长调节强度越大。

FA-08	反转截止频率		出厂值	2.00Hz
	设定范围	0.00~最大频率		
FA-09	偏差极限		出厂值	0.01%
	设定范围	0.0%~100.0%		

偏差极限：当PID反馈偏差在该范围内，PID停止调节；

FA-10	微分限幅		出厂值	5%
	设定范围	0%~100%		

### FB组 摆频、定长和计数

摆频功能适用于纺织、化纤等行业及需要横动、卷绕功能的场合。

摆频功能是指变频器输出频率以设定频率（频率指令由F0-07选择）为中心进行上下摆动，运行频率在时间轴的轨迹如下图所示，其中摆动幅度由FB-00和FB-01设定，当FB-01设为0时，即摆幅为0，摆频不起作用。

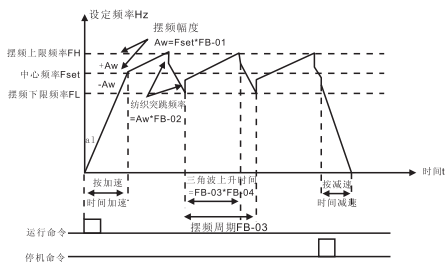


图6-16 摆频工作示意图

FB-00	摆幅设定方式		出厂值	0
	设定范围	0	相对于中心频率	
		1	相对于最大频率	

通过此参数来确定摆幅的基准量。

0：相对中心频率（F0-07频率源选择），为变摆幅系统。摆幅随中心频率（设定频率）的变化而变化。

1：相对最大频率（F0-10最大输出频率），为定摆幅系统。摆幅固定。

FB-01	摆频幅度		出厂值	0.0%
	设定范围	0.0%~100.0%		
FB-02	突跳频率幅度		出厂值	0.0%
	设定范围	0.0%~50.0%		

通过此参数来确定摆频值及突跳频率的值。摆频运行频率受上、下限频率约束。

摆幅相对于中心频率（变摆幅，选择FB-00=0）：摆幅AW=频率源F0-07×摆幅幅度FB-01。

摆幅相对于最大频率（定摆幅，选择FB-00=1）：摆幅AW=最大频率F0-12×摆幅幅度FB-01。

突调频率=摆幅AW×突跳频率幅度FB-02。即摆频运行时，突调频率相对摆幅的值。如选择摆幅相对于中心频率（变摆幅，选择FB-00=0），突调频率是变化值。

如选择摆幅相对于最大频率（定摆幅，选择FB-00=1），突调频率是固定值。

FB-03	摆频周期		出厂值	10.0s
	设定范围	0.0s~3000.0s		
FB-04	三角波上升时间系数		出厂值	50.0%
	设定范围	0.0%~100.0%		

摆频周期：一个完整的摆频周期的时间值。FB-04三角波上升时间系数是相对FB-03摆频周期。

三角波上升时间=摆频周期FB-03×三角波上升时间系数FB-04（单位：s）

三角波下降时间=摆频周期FB-03×（1-三角波上升时间系数FB-04）（单位：s）

FB-05	设定长度		出厂值	1000m
	设定范围	0m~65535m		
FB-06	实际长度		出厂值	0m
	设定范围	0m~65535m		
FB-07	每m脉冲数		出厂值	100.0
	设定范围	0.1~6553.5		

设定长度、实际长度、每m脉冲数三个功能码主要用于定长控制。长度通过开关量输入端子输入的脉冲信号计算，需要将相应的输入端子设为长度计数输入端子。一般在脉冲频率较高时，需要用DI5输入。

实际长度=长度计数输入脉冲数/每m脉冲数

当实际长度FB-06超过设定长度FB-05时，多功能数字输出端子“长度到达端子”输出ON信号（请参考F5-04功能码）。

FB-08	设定计数值		出厂值	1000
	设定范围	1~65535		
FB-09	指定计数值		出厂值	1000
	设定范围	1~65535		

计数值通过多功能开关量输入端子中的计数器输入端子输入脉冲信号计数。

当计数值到达设定计数值时，开关量输出端子输出设定计数值到达的信号。计数器停止计数。

当计数值到达指定计数值时，开关量输出端子输出指定计数值到达的信号。计数器继续计

数，到“设定计数值”停止。

指定计数值FB-09不应大于设定计数值FB-08。

此功能如图示：

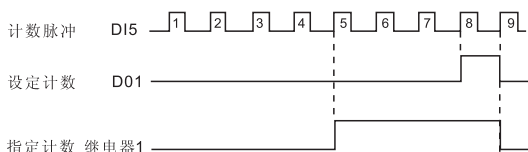


图6-17 设定计数值给定和指定计数值给定示意图

## FC组 多段速功能及简易PLC功能

简易PLC功能是变频器内置一个可编程控制器（PLC）来完成对多段频率逻辑进行自动控制。可以设定运行时间、运行方向和运行频率，以满足工艺的要求。本系列变频器可以实现16段速变化控制，有4种加减速时间供选择。当所设定的PLC完成一个循环后，可由多功能数字输出端子DO1、DO2或多功能继电器继电器1、继电器2输出一个ON信号。详细说明见F5-02～F5-05。当频率源选择F0-07、F0-03、F0-04确定为多段速运行方式时，需要设置FC-00～FC-15来确定其特性。

FC-00	多段速0		出厂值	0.0Hz
	设定范围	负最大频率～最大频率		
FC-01	多段速1		出厂值	0.0Hz
	设定范围	负最大频率～最大频率		
FC-02	多段速2		出厂值	0.0Hz
	设定范围	负最大频率～最大频率		
FC-03	多段速3		出厂值	0.0Hz
	设定范围	负最大频率～最大频率		
FC-04	多段速4		出厂值	0.0Hz
	设定范围	负最大频率～最大频率		
FC-05	多段速5		出厂值	0.0Hz
	设定范围	负最大频率～最大频率		
FC-06	多段速6		出厂值	0.0Hz
	设定范围	负最大频率～最大频率		
FC-07	多段速7		出厂值	0.0Hz
	设定范围	负最大频率～最大频率		
FC-08	多段速8		出厂值	0.0Hz
	设定范围	负最大频率～最大频率		

FC-09	多段速9		出厂值	0.0Hz
	设定范围	负最大频率~最大频率		
FC-10	多段速10		出厂值	0.0Hz
	设定范围	负最大频率~最大频率		
FC-11	多段速11		出厂值	0.0Hz
	设定范围	负最大频率~最大频率		
FC-12	多段速12		出厂值	0.0Hz
	设定范围	负最大频率~最大频率		
FC-13	多段速13		出厂值	0.0Hz
	设定范围	负最大频率~最大频率		
FC-14	多段速14		出厂值	0.0Hz
	设定范围	负最大频率~最大频率		
FC-15	多段速15		出厂值	0.0Hz
	设定范围	负最大频率~最大频率		

当频率源参数F0-07、F0-03、F0-04确定为PLC运行方式时，需要设置FC-00 ~ FC-15、FC-16、FC-17、FC-18~FC-49来确定其特性。

说明：FC-00~FC-15的符号决定了简易PLC运行方向。若为负值，则表示反方向运行。

简易PLC示意图：

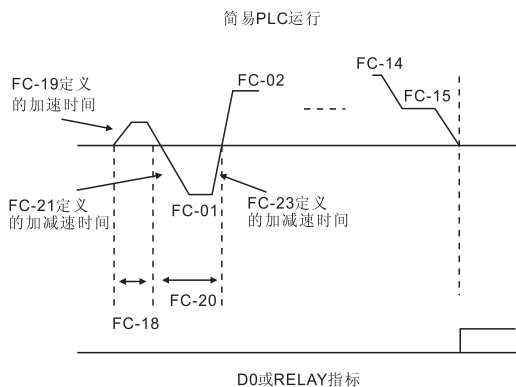


图6-18 简易PLC示意图

FC-16	PLC运行方式		出厂值	0
	设定范围	0	单次运行结束停机	
		1	单次运行结束保持终值	
		2	一直循环	

FC-17	PLC掉电记忆选择		出厂值	0
	设定范围	0	掉电不记忆	
		1	掉电记忆	

0: 单次运行结束停机

变频器完成一个单循环后自动停机，需要再次给出运行命令才能启动。

1: 单次运行结束保持终值

变频器完成一个单循环后自动保持最后一段的运行频率、方向。

2: 一直循环

变频器完成一个循环后自动开始进行下一个循环，直到有停机命令时，系统停机。

PLC掉电记忆是指记忆掉电前PLC的运行阶段、运行频率。

FC-18	PLC第0段运行时间		出厂值	0.0s (h)
	设定范围	0.0s (h) ~6553.5s (h)		

FC-19	PLC第0段加减速时间		出厂值	0
	设定范围	0~3		

FC-20	PLC第1段运行时间		出厂值	0.0s (h)
	设定范围	0.0s (h) ~6553.5s (h)		

FC-21	PLC第1段加减速时间		出厂值	0
	设定范围	0~3		

FC-22	PLC第2段运行时间		出厂值	0.0s (h)
	设定范围	0.0s (h) ~6553.5s (h)		

FC-23	PLC第2段加减速时间		出厂值	0
	设定范围	0~3		

FC-24	PLC第3段运行时间		出厂值	0.0s (h)
	设定范围	0.0s (h) ~6553.5s (h)		

FC-25	PLC第3段加减速时间		出厂值	0
	设定范围	0~3		

FC-26	PLC第4段运行时间		出厂值	0.0s (h)
	设定范围	0.0s (h) ~6553.5s (h)		

FC-27	PLC第4段加减速时间		出厂值	0
	设定范围	0~3		

FC-28	PLC第5段运行时间		出厂值	0.0s (h)
	设定范围	0.0s (h) ~6553.5s (h)		
FC-29	PLC第5段加减速时间		出厂值	0
	设定范围	0~3		
FC-30	PLC第6段运行时间		出厂值	0.0s (h)
	设定范围	0.0s (h) ~6553.5s (h)		
FC-31	PLC第6段加减速时间		出厂值	0
	设定范围	0~3		
FC-32	PLC第7段运行时间		出厂值	0.0s (h)
	设定范围	0.0s (h) ~6553.5s (h)		
FC-33	PLC第7段加减速时间		出厂值	0
	设定范围	0~3		
FC-34	PLC第8段运行时间		出厂值	0.0s (h)
	设定范围	0.0s (h) ~6553.5s (h)		
FC-35	PLC第8段加减速时间		出厂值	0
	设定范围	0~3		
FC-36	PLC第9段运行时间		出厂值	0.0s (h)
	设定范围	0.0s (h) ~6553.5s (h)		
FC-37	PLC第9段加减速时间		出厂值	0
	设定范围	0~3		
FC-38	PLC第10段运行时间		出厂值	0.0s (h)
	设定范围	0.0 s (h) ~6553.5s (h)		
FC-39	PLC第10段加减速时间		出厂值	0
	设定范围	0~3		
FC-40	PLC第11段运行时间		出厂值	0.0s (h)
	设定范围	0.0s (h) ~6553.5s (h)		
FC-41	PLC第11段加减速时间		出厂值	0
	设定范围	0~3		
FC-42	PLC第12段运行时间		出厂值	0.0s (h)
	设定范围	0.0s (h) ~6553.5s (h)		
FC-43	PLC第12段加减速时间		出厂值	0
	设定范围	0~3		
FC-44	PLC第13段运行时间		出厂值	0.0s (h)
	设定范围	0.0s (h) ~6553.5s (h)		

FC-45	PLC第13段加减速时间		出厂值	0
	设定范围	0~3		
FC-46	PLC第14段运行时间		出厂值	0.0s (h)
	设定范围	0.0s (h) ~6553.5s (h)		
FC-47	PLC第14段加减速时间		出厂值	0
	设定范围	0~3		
FC-48	PLC第15段运行时间		出厂值	0.0s (h)
	设定范围	0.0s (h) ~6553.5s (h)		
FC-49	PLC第15段加减速时间		出厂值	0
	设定范围	0~3		
FC-50	PLC运行时间单位选择		出厂值	0
	设定范围	0	s	
		1	h	

## FD组 通讯参数

详情请参考《串行通讯协议》

## FF组 厂家参数 (保留)

### FP组 用户密码

FP-00	用户密码		出厂值	0
	设定范围	0~65535		

设定为任意一个非零的数字，密码保护功能生效。

**0000**：清除以前设置用户密码值，并使密码保护功能无效。

当用户密码设置并生效后，再次进入参数设置状态时，如果用户密码不正确，只能查看参数，不能修改参数。请牢记所设置的用户密码。如果不慎误设或忘记请与厂家联系。

FP-01	参数初始化		出厂值	0
	设定范围	0	无操作	
		1	恢复出厂设定值	
		2	清除故障记录	

1：变频器将所有除F1组之外的参数恢复为出厂时的参数。

2：变频器清除近期的故障记录。

# 7

## 第七章

### EMC指南

---

## 第七章 EMC（电磁兼容性）

### 7.1 定义

电磁兼容是指电气设备在电磁干扰的环境中运行，不对电磁环境进行干扰而且能稳定实现其功能的能力。

### 7.2 EMC标准介绍

根据国家标准GB/T12668.3的要求，变频器需要符合电磁干扰及抗电磁干扰两个方面的要求。

我司现有产品执行的是最新国际标准：IEC/EN61800-3: 2004（Adjustable speed electrical power drive systems part 3:EMC requirements and specific test methods），等同国家标准GB/T12668.3。

IEC/EN61800-3主要从电磁干扰及抗电磁干扰两个方面对变频器进行考察，电磁干扰主要对变频器的辐射干扰、传导干扰及谐波干扰进行测试（对应用于民用的变频器有此项要求）。抗电磁干扰主要对变频器的传导抗扰度、辐射抗扰度、浪涌抗扰度、快速突变脉冲群抗扰度、ESD抗扰度及电源低频端抗扰度（具体测试项目有：1、输入电压暂降、中断和变化的抗扰性试验；2、换相缺口抗扰性试验；3、谐波输入抗扰性试验；4、输入频率变化试验；5、输入电压不平衡试验；6、输入电压波动试验）进行测试。依照上述IEC/EN61800-3的严格要求进行测试，我司产品按照7.3所示的指导进行安装使用，在一般工业环境下将具备良好的电磁兼容性。

### 7.3 EMC指导

#### 7.3.1 谐波的影响：

电源的高次谐波会对变频器造成损坏。所以在一些电网品质比较差的地方，建议加装交流输入电抗器。

#### 7.3.2 电磁干扰及安装注意事项：

电磁干扰有两种，一种是周围环境的电磁噪声对变频器的干扰，另外一种干扰是变频器所产生的对周围设备的干扰。

安装注意事项：

- 1) 变频器及其它电气产品的接地线应良好接地；
- 2) 变频器的动力输入和输出电源线及弱信号线（如：控制线路）尽量不要平行布置，有条件时垂直布置；
- 3) 变频器的输出动力线建议使用屏蔽电缆，或使用钢管屏蔽动力线，且屏蔽层要可靠接地，对于受干扰设备的引线建议使用双绞屏蔽控制线，并将屏蔽层可靠接地；
- 4) 对于电机电缆长度超过100m的，要求加装输出滤波器或电抗器。

### 7.3.3 周边电磁设备对变频器产生干扰的处理方法:

一般对变频器产生电磁影响的原因是在变频器附近安装有大量的继电器、接触器或电磁制动器。当变频器因此受到干扰而误动作时,建议采用以下办法解决:

- 1) 产生干扰的器件上加装浪涌抑制器;
- 2) 变频器输入端加装滤波器,具体参照7.3.6,进行操作;
- 3) 变频器控制信号线及检测线路的引线用屏蔽电缆并将屏蔽层可靠接地。

### 7.3.4 变频器对周边设备产生干扰的处理办法:

这部分的噪声分为两种:一种是变频器辐射干扰,而另一种则是变频器的传导干扰。这两种干扰使得周边电气设备受到电磁或者静电感应。进而使设备产生了误动作。针对几种不同的干扰情况,参考以下方法解决:

- 1) 用于测量的仪表、接收机及传感器等,一般信号比较微弱,若和变频器较近距离或在同一个控制柜内时,易受到干扰而误动作,建议采用下列办法解决:尽量远离干扰源;不要将信号线与动力线平行布置特别不要平等捆扎在一起;信号线及与动力线用屏蔽电缆,且接地良好;在变频器的输出侧加铁氧体磁环(选择抑制频率在30~1000MHz范围内),并绕上2~3匝,对于情况恶劣的,可选择加装EMC输出滤波器;
- 2) 受干扰设备和变频器使用同一电源时,造成传导干扰,如果以上办法还不能消除干扰,则应该在变频器与电源之间加装EMC滤波器(具体参照7.3.6进行选型操作);
- 3) 外围设备单独接地,可以排除共地时因变频器接地线有漏电流而产生的干扰。

### 7.3.5 漏电流及处理:

使用变频器时漏电流有两种形式:一种是对地的漏电流;另一种是线与线之间的漏电流。

#### 1) 影响对地漏电流的因素及解决办法:

导线和大地间存在分布电容,分布电容越大,漏电流越大;有效减少变频器及电机间距离以减少分布电容。载波频率越大,漏电流越大。可降低载波频率来减少漏电流。但降低载波频率会导致电机噪声增加,请注意,加装电抗器也是解决漏电流的有效办法。

漏电流会随回路电流增大而增大,所以电机功率大时,相应漏电流大。

#### 2) 引起线与线之间漏电流的因素及解决办法:

变频器输出布线之间存在分布电容,若通过线路的电流含高次谐波,则可能引起谐振而产生漏电流。此时若使用热继电器可能会使其误动作。

解决的办法是降低载波频率或加装输出电抗器。建议在使用变频器时电机前不加装热继电器,使用变频器的电子过流保护功能。

### 7.3.6 电源输入端加装EMC输入滤波器注意事项:

- 1) ⚠注意:使用滤波器时请严格按照额定值使用;由于滤波器属于I类电器,滤波器金属外壳地应该大面积与安装柜金属地接触良好,且要求具有良好导电连续性,否则将有触电危险及严重影响EMC效果;
- 2) 通过EMC测试发现,滤波器地必须与变频器PE端地接到同一公共地上,否则将严重影响EMC效果。
- 3) 滤波器尽量靠近变频器的电源输入端安装。

# 8

## 故障诊断及对策

---

# 第八章 故障诊断及对策

## 8.1 故障报警及对策

本系列变频器共有24项警示信息及保护功能，一旦异常故障发生，保护功能动作，变频器停止输出，变频器故障继电器接点动作，并在变频器显示面板上显示故障代码。用户在寻求服务之前，可以先按本节提示进行自查，分析故障原因，找出解决方法。如果属于虚线框内所述原因，请寻求服务，与您所购变频器的代理商或直接与我公司联系。

21项警示信息中Err22为硬件过流或过压信号，大部分情况下硬件过压故障造成Err22报警。

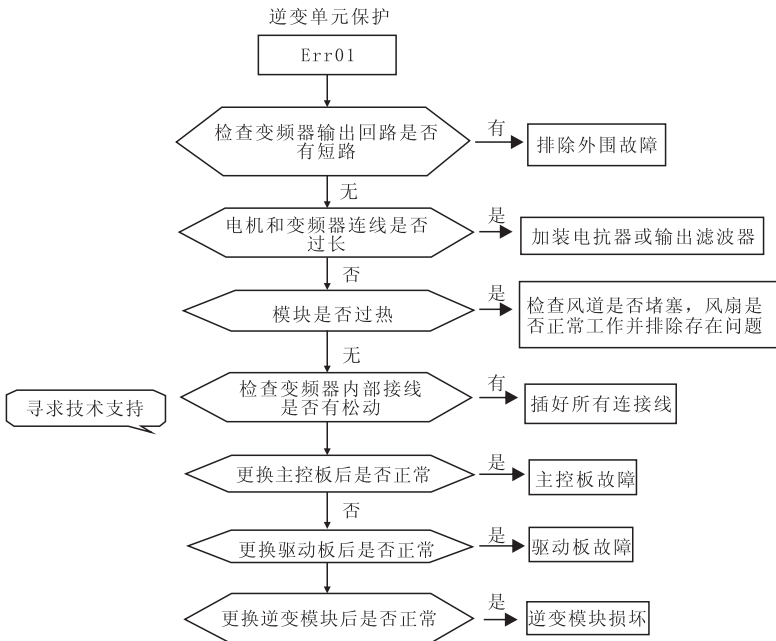


图8-1 逆变单元保护（Err01）

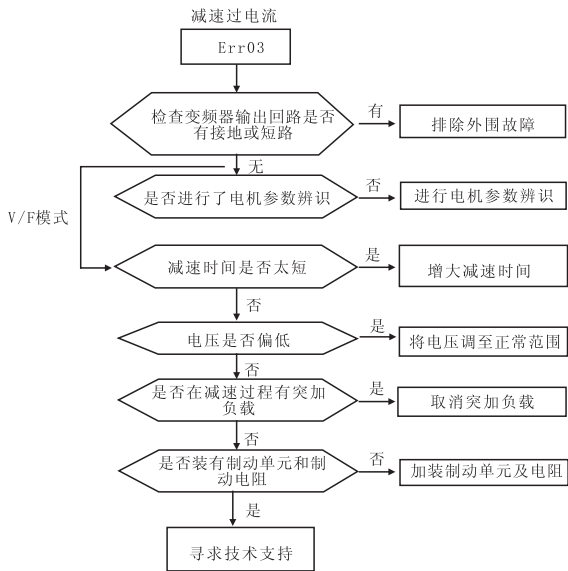


图8-2 减速过电流 (Err03)

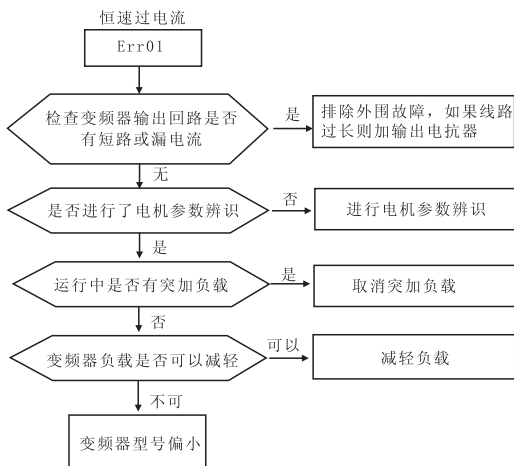


图8-3 恒速过电流 (Err04)

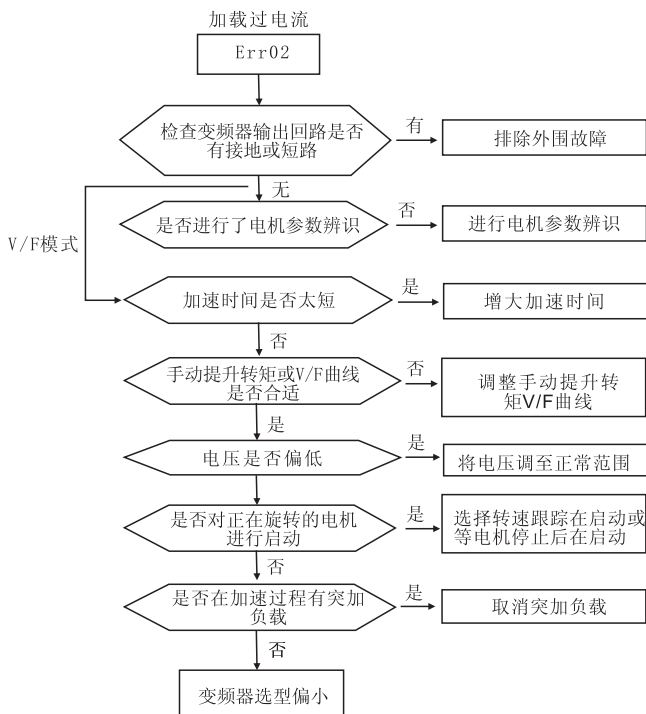


图8-4 加速过电流 (Err02)

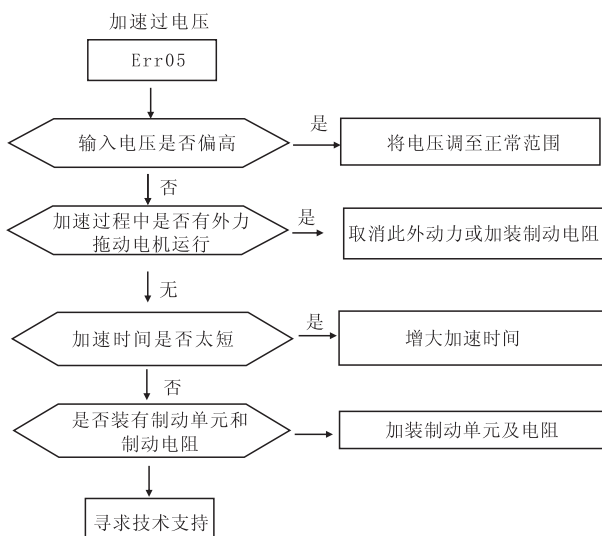


图8-5 加速过电压 (Err05)

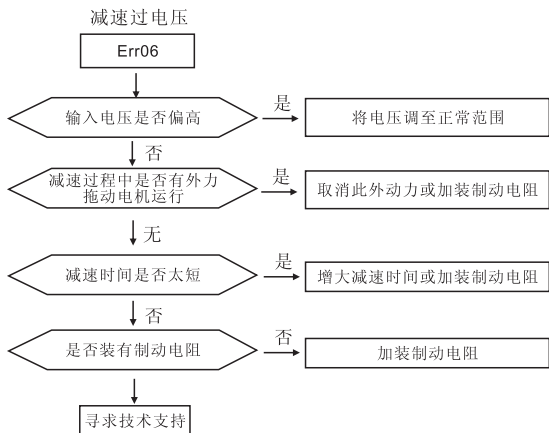


图8-6 减速过电压 (Err06)

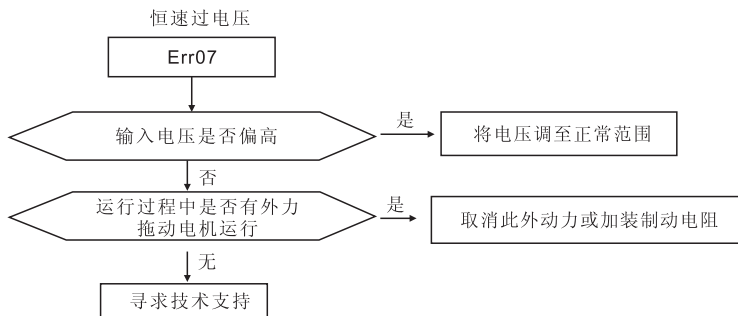


图8-7 恒速过电压 (Err07)

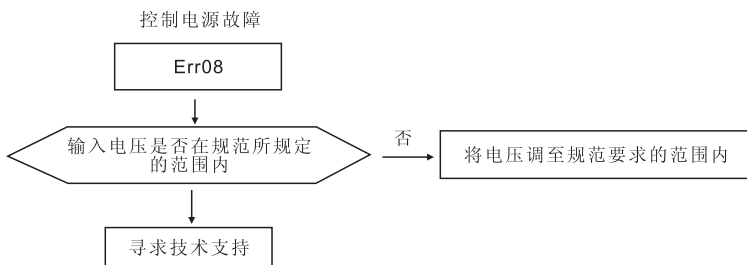


图8-7 控制电源故障 (Err08)

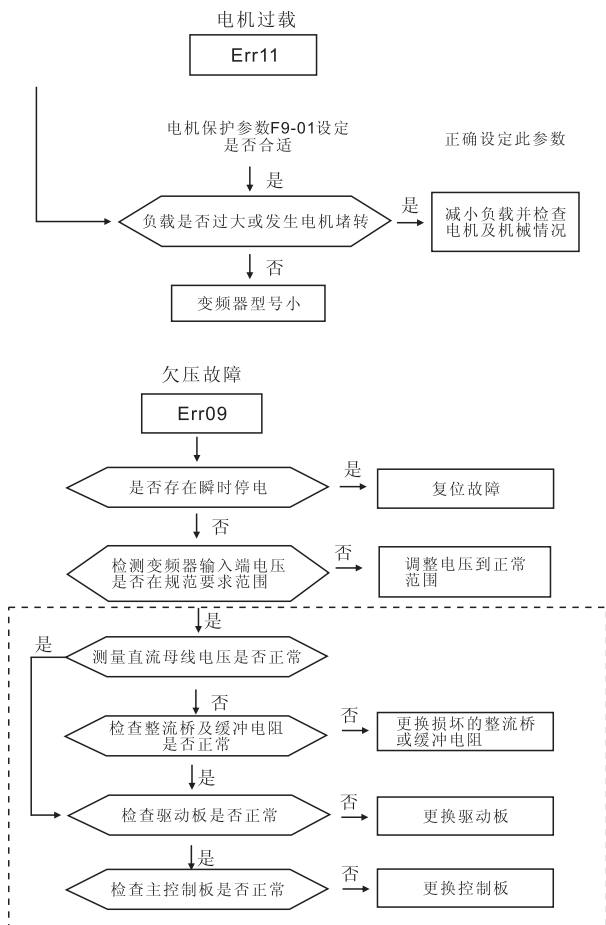


图8-8 欠电压故障 (Err09)

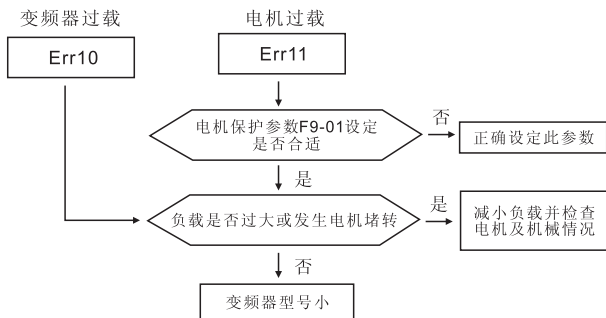


图8-9 变频器/电机过载 (Err10/Err11)

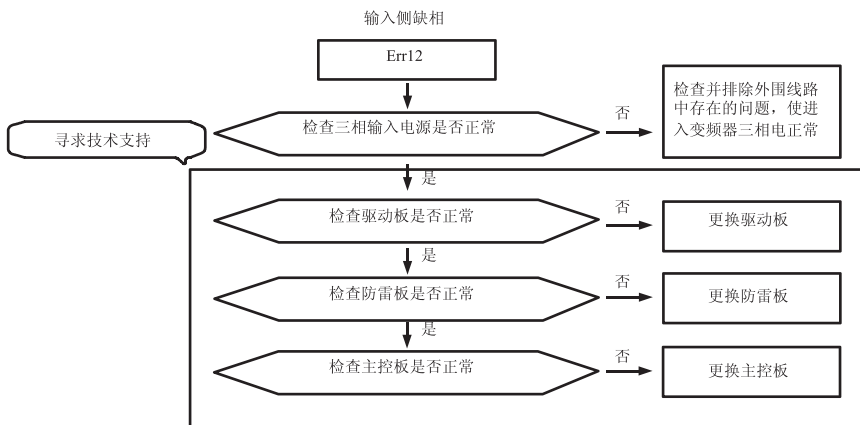


图8-10 输入侧缺相 (Err12)

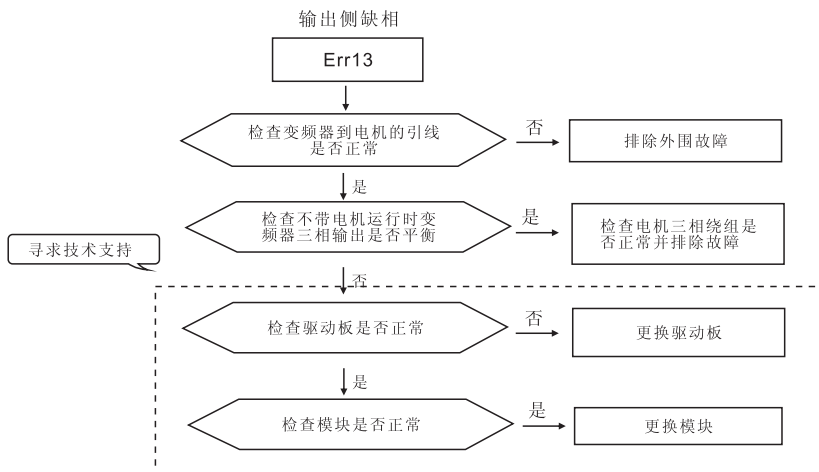


图8-11 输出侧缺相 (Err13)

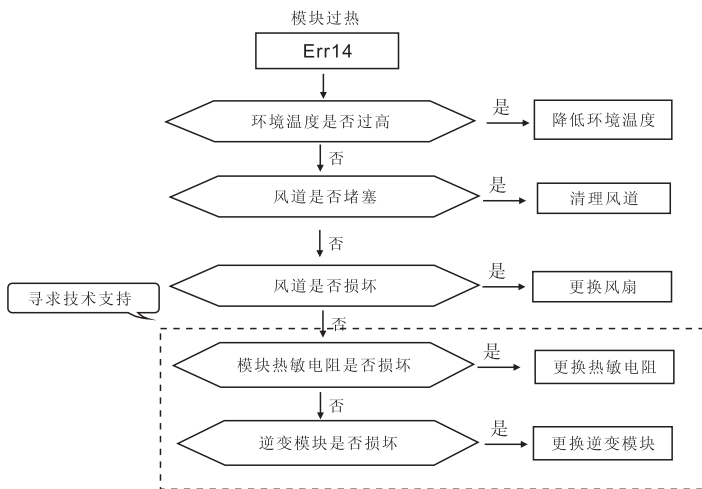


图8-12 模块过热 (Err14)

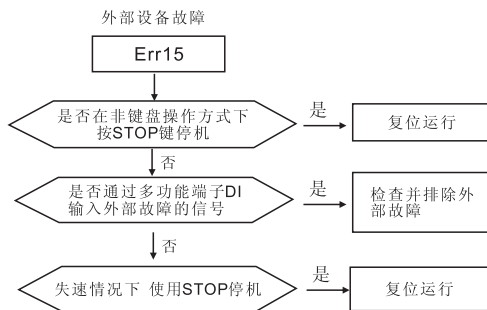


图8-13 外部设备故障 (Err15)

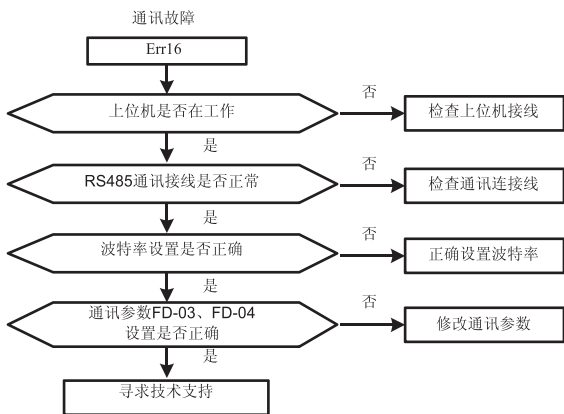


图8-14 通讯超时故障 (Err16)

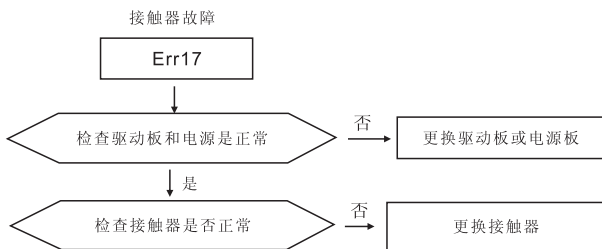


图8-15 接触器故障 (Err17)

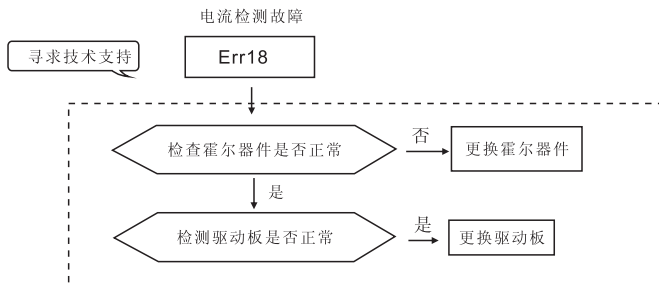


图8-16 电流检测故障 (Err18)

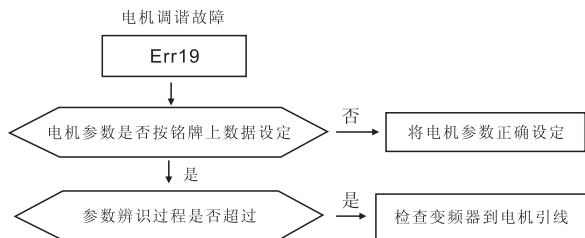


图8-17 电机调谐故障 (Err19)

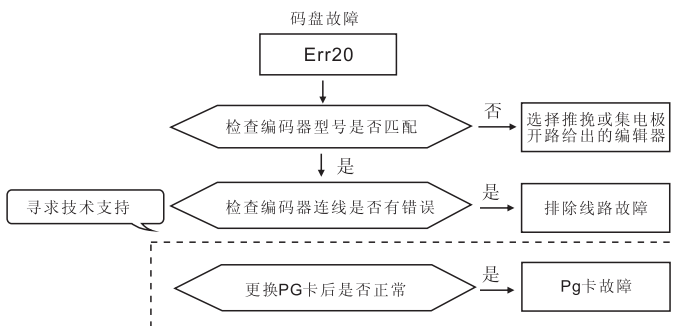


图8-18 码盘故障 (Err20)

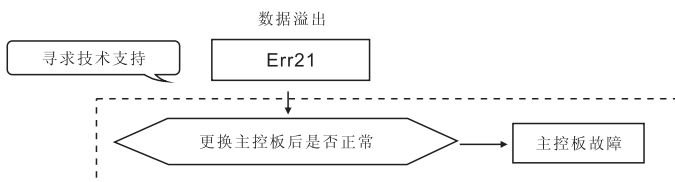


图8-19 数据溢出 (Err21)

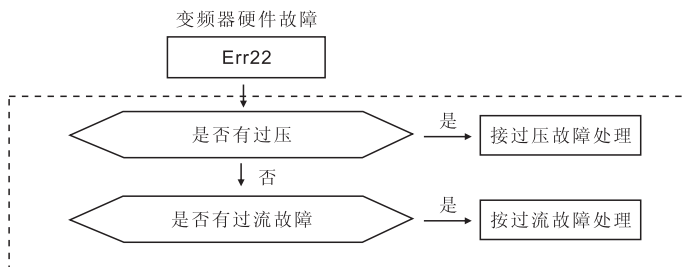


图8-20 变频器硬件故障 (Err22)

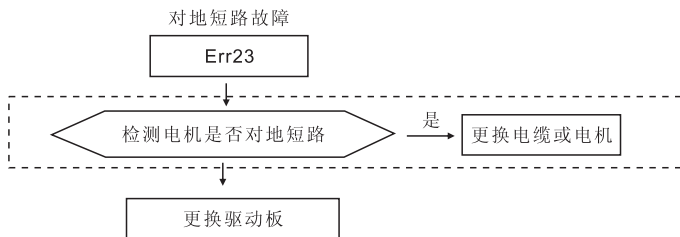


图8-21 对地短路故障 (Err23)

## 8.2 常见故障及其处理方法

变频器使用过程中可能会遇到下列故障情况，请参考下述方法进行简单故障分析：

表8-1 常见故障及其处理方法

序号	故障现象	可能原因	解决方法
1	上电无显示	变频器输入电源没有接入。 驱动板与控制板连接的8芯排线接触不良。 变频器内部器件损坏。	检查输入电源。 重新拔插8芯排线。 寻求厂家服务。
2	上电显示HC	驱动板与控制板连接的4芯排线接触不良。 变频器其他器件损坏。	重新拔插4芯排线。 寻求厂家服务。
3	上电显示“Err23”报警	电机或者输出线对地短路。 变频器损坏。	用摇表测量电机和输出线的绝缘。 寻求厂家服务。
4	上电变频器显示正常，运行后显示“HC”并马上停机	风扇损坏或者堵转。	更换风扇。
5	频繁报Err14 (模块过热)故障	载频设置太高。 风扇损坏或者风道堵塞。 变频器内部器件损坏 (热偶或其他)	降低载频(F0-15)。 更换风扇、清理风道。 寻求厂家服务。
6	变频器运行后电机不转动。	电机损坏或者堵转。 参数设置不对 (主要是F1组电机参数)	更换电机或清除机械故障。 检查并重新设置F1组参数。
7	DI端子失效。	参数设置错误。 OP与+24V短路片松动。 控制板故障。	检查并重新设置F4组相关参数。 重新接线。 寻求厂家服务。
8	闭环矢量控制时，电机速度无法提升。	码盘损坏或者连间接错。 变频器内部器件损坏。	更换码盘、重新确认接线。 寻求服务。
9	变频器频繁报过流和过压故障。	电机参数设置不对。 加减速时间不合适。 负载波动。	重新设置F1组参数或者进行电机调谐。 设置合适的加减速时间。 寻求厂家服务。
10	上电(或运行)报Err17	软启动接触器未吸合	检查接触器电缆是否松动； 检查接触器是否有故障； 检查接触器24V供电电源是否有故障； 寻求厂家服务。

9

附录

---

# 附录

## 附录A：普通PG卡（VFDPG）使用说明

### 一、型号与规格

#### 1.1 型号说明

本公司可提供两种匹配本系列变频器的PG卡，见附表A。

附录A：表 1 PG卡型号说明

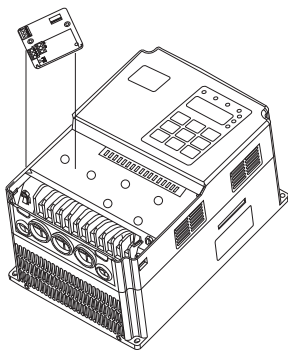
型号	功能
VFDPG	旋转编码器接口卡
VFDPGD	带分频输出的旋转编码器接口卡

#### 1.2 技术指标

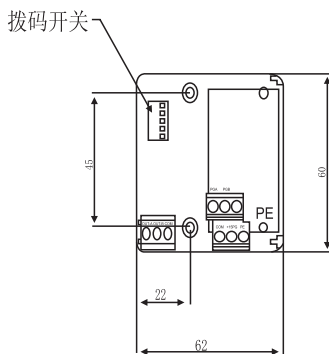
附录A：表2 PG卡技术指标

	功能	响应速度	输出阻抗	输出电流	分频范围
+15PG, COM	编码器电源提供	---	---	300mA	---
PGA, PGB	编码器信号接入	0kHz~80kHz	---	---	---
OUT-A, OUT-B	分频信号输出	0kHz~80kHz	开路集电极输出	100mA	4~62（偶数）

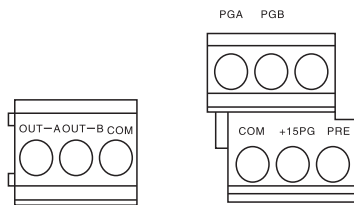
## 1.3 尺寸及安装



附录A: 图1 PG卡安装图



附录A: 图2 PG卡尺寸图



附录A: 图3 PG卡端子定义图

## 二、使用说明

### 2.1 功能

在用户需要有速度传感器矢量控制时，必须选用PG卡。PG卡的标准配置包括两路正交编码器信号的处理电路，可以接收电枢开路型以及推挽型输出的编码器信号，编码器电源（固定为+15V输出）；增强型PG卡除标准配置之外，还有对输入的编码器信号进行分频，输出量两路正交信号的处理电路。请用户根据自己的使用情况进行选择。

### 2.2 端子及拨码说明

PG卡共有9个用户接线端子，见附录A 图3。其中，+15PG、COM为编码器工作电源输出；PGA、PGB为编码器信号输入端子；OUT-A、OUT-B、COM为分频信号输出端子；PE为屏蔽线接线端子（PG卡内部没有将PE接大地，用户使用时可自行接大地）。

带有分频的PG卡中，分频系数由PG卡上的拨码开关来决定。拨码开关共有5位，根据其表示的2进制数再乘以2可确定分频系数，拨码开关上标为“1”的二进制低位，标为“5”的为二

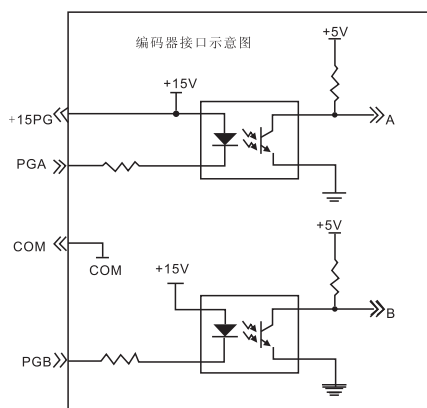
进制高位。当拨码拨向ON时，该位为有效，表示“1”，相反则为“0”。分频系数见下表：

附录A：表3 端子及拨码说明

	二进制数	分频系数
0	00000	无输出
1	00001	无输出
2	00010	2*2
...	...	...
i	...	$i^2$
31	11111	31*2

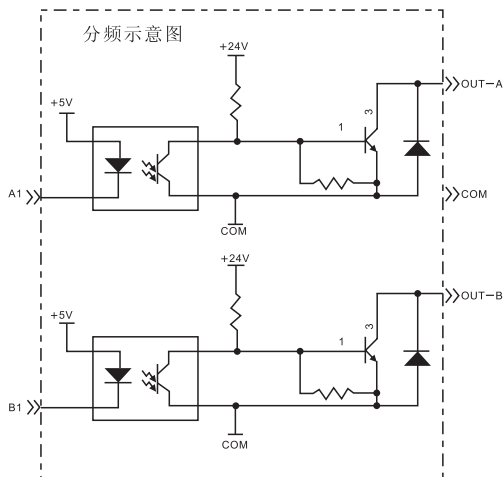
## 2.3原理示意图

### 1) 编码器接口示意图



附录A：图4 编码器接口示意图

## 2) 分频接口示意图:



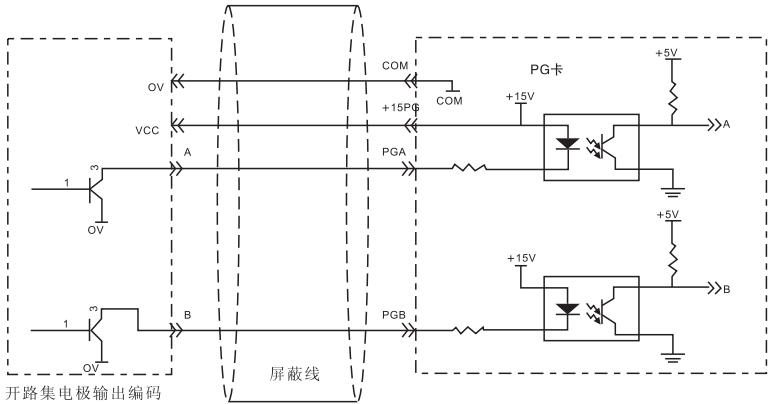
附录A: 图5 分频接口示意图

## 2.4 注意

- 1) PG卡信号线要与动力线分开布置，禁止平行走线；
- 2) 为避免编码器信号受到干扰，请选用屏蔽电缆作为PG卡信号线；
- 3) 编码器屏蔽电缆的屏蔽层应该接大地（如变频器PE端），并且一定是单端接大地，以免信号受到干扰；
- 4) 编码器屏蔽电缆的长度应小于80m；
- 5) PG卡分频输出如果外接用户电源，则电压应小于30V，否则将损坏PG卡。

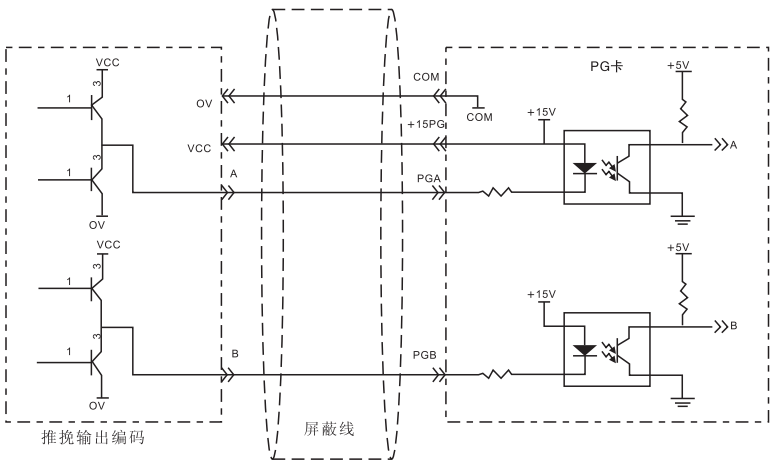
### 三、应用连接

#### 1) 集电极输出编码器连接示意图



附录A: 图6 集电极输出编码器连接示意图

#### 2) 推挽式输出编码器连接示意图



附录A: 图7 推挽式输出编码器连接示意图

## 附录B：长线驱动PG卡（VFD PG3）使用说明

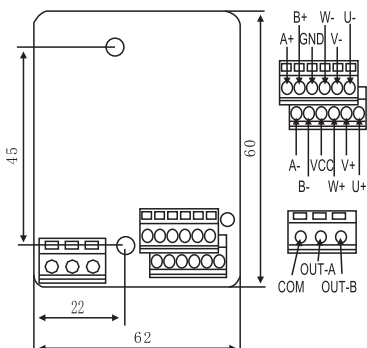
该PG卡作为差分方式编码器接入本公司变频器的适配器。可以应用于同步电动机和感应电动机闭环控制的场合。

- 1) 同步机应用时，可以连接带转子磁极检测的UVW编码器，且要求UVW编码器的极数和同步电动机的极数相同，只有极数相同才能配合使用。
- 2) 感应电动机应用时，接入普通差分方式编码器，此时，UVW接线端子不用接线。
- 3) 必须使用工作电源为5V的编码器。
- 4) PG卡端子说明：

附录B：表1 PG卡端子说明

	功 能	响应速度	最大电流	备注
+5V, COM	编码器工作电源			
A+, A-; B+, B-;	编码器A/B信号	0~80kHz	---	
U+, U-; V+, V-; W+, W-;	编码器UVW位置信号	0~10kHz	---	普通编码器应用时该端子不接线
OUT-A, OUT-B	A/B信号输出	0~80kHz	100mA	开路集电极信号

注：1、必须使用工作电源为5V的编码器  
2、UVW编码器也可以当普通编码器使用



附录B：图1 差分方式PG卡结构示意图

## 附录C: IO扩展卡 (VFDIO) 使用说明

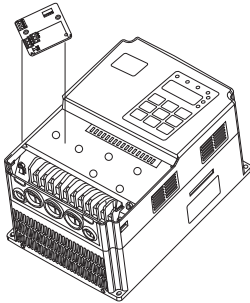
### 一、概述

VFDIO卡是本公司推出的与本系列变频器配套使用的I/O扩展卡。它可增加五个数字信号输入、一个模拟电压信号输入；一个继电器信号输出、一个数字信号输出、一个模拟信号量输出，同时IO扩展卡带有通讯功能，支持RS-485通讯模式。

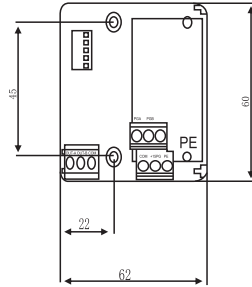
### 二、机械安装与控制端子功能说明

1、安装方式，外型尺寸，跳线接口，CN3信号定义分别为附录C图1、图2、图3：

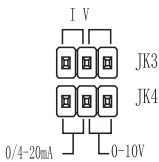
- 1) 请在变频器完全断电情况下安装；
- 2) 对准I/O扩展卡和变频器控制板的扩展卡接口和定位孔；
- 3) 用螺丝固定。



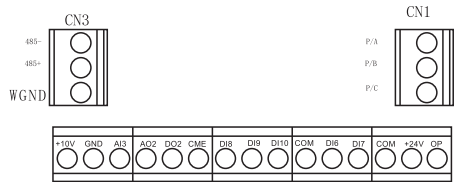
附录C: 图 1 IO安装方式



附录C: 图2 外型尺寸



附录C: 图3 跳线端子



附录C: 图4 控制回路端子

控制端子功能说明:

附录C: 表1 控制端子功能说明

类别	端子符号	端子名称	功能说明
电源	+10V-GND	+10V-GND	向外提供+10V电源, 最大输出电流:10mA 一般用作外接电位器工作电源, 电位器阻值范围: 1k $\Omega$ ~10k $\Omega$
	+24V-COM	外接+24V电源	向外提供+24V电源, 一般用作数字输入输出端子工作电源和外接传感器电源 最大输出电流: 200mA
	OP	IO口工作电源端子	出厂时OP与“+24V”已用短路片连接 当要用外部电源时, OP需与外部电源连接, 且必须把短路片取掉。
模拟输入	AI3-GND	模拟量输入端子3	1. 输入电压范围: DC 0V~10V/4mA~20mA, 由扩展卡上的JK3跳线选择决定(出厂默认为0V~10V)。 2. 输入阻抗: 电压输入时100k $\Omega$ , 电流输入时500 $\Omega$
功能数字输入端子	DI6-COM	数字输入6	1、光耦隔离, 兼容双极性输入 2、输入阻抗: 3.3k $\Omega$ 3、电平输入时电压范围: 9~30V
	DI7-COM	数字输入7	
	DI8-COM	数字输入8	
	DI9-COM	数字输入9	
	DI10-COM	数字输入10	
模拟输出	AO2-GND	模拟输出2	由扩展卡上的JK4跳线选择决定电压或电流输出(出厂默认为电压输出)。 输出电压量的规格: 0V~10V 输出电流量的规格: 0mA~20mA
数字输出	DO2-CME	数字输出2	光耦隔离, 双极性开路集电极输出 输出电压范围: 0V~24V 输出电流范围: 0mA~50mA 注意: 数字输出地CME与数字输入地COM是内部隔离的, 用户使用时须将CME与COM外部短接。当DO2想用外部电源驱动时, 必须断开CME与COM。
继电器输出 (RELAY2)	P/A- P/B	常闭端子	触点驱动能力: AC250V, 3A, COS $\phi$ =0.4。 DC 30V, 1A
	P/A- P/C	常开端子	
通讯	CN3	通讯接口端子	RS-485通讯的输入、输出信号端子
辅助接口	JK1	控制板接口	28芯端子, 与本系列变频器的控制板接口

## 附录D：通讯卡（VFDMBS）使用说明

本公司通讯卡为本系列变频器提供远程串行口通讯功能而专门研制。

### 一、使用说明

#### 1、型号说明

附录D：表1 通讯卡型号说明

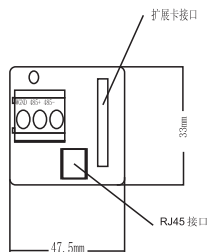
名称	型号	功能
RS-232通讯卡	VFD-232	RS-232通讯接口卡
RS-485通讯卡	VFD-425	RS-425通讯接口卡

#### 2、功能与端子接线说明

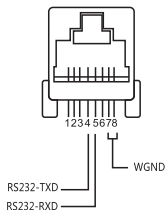
通讯卡分为RS-232通讯接口卡和RS-485通讯接口卡，为本公司系列变频器专用扩展卡，可分别提供RS-232和RS-485两种通讯模式，其两者的电气参数符合国际标准，用户可根据需要选择RS-232通讯卡或RS-485通讯卡，以实现远程串口方式控制变频器运行及参数设定等功能；

通讯卡的详情请参考《串行通讯协议》。

RS-232通讯卡使用说明：物理结构及连线方式如附录D：图1所示。RJ45接口信号定义如附录D：图2所示。



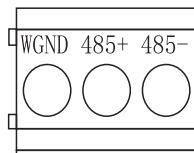
附录D：图1 物理结构及连线方式



附录D：图2 RS-232信号定义

RS-485通讯卡使用说明：物理结构及连线方式如下图所示。RS-485通讯模式提供两种连

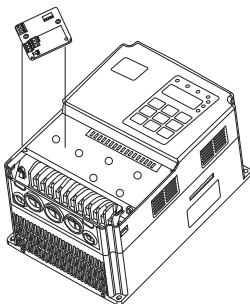
线方式，两种方式是相通的，用户可以根据需要自行选择通讯线连接。物理结构及连线方式如附录D：图1两种连接方式接口信号定义及附录D：图3所示：



附录D：图3 RS-485信号定义

### 3、安装方式

- 1) 请在变频器完全断电的情况/下安装；
- 2) 将通讯卡与变频器控制板的扩展卡接口良好接触；
- 3) 用螺丝固定通讯卡，如附录D：图4所示。



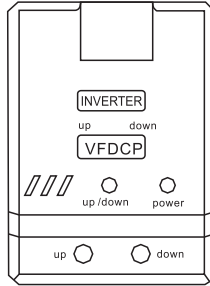
附录D：图4 固定螺丝安装方式

### 4、注意

- 1) 为避免通讯信号受外界干扰，通讯连线建议使用双绞线，尽量避免使用平行线；
- 2) 最好选用屏蔽电缆作为RS-232信号线。

## 附录E：参数拷贝卡（VFDCP）说明

### 一、参数拷贝键盘示意图



### 二、参数拷贝卡名词解释

Up---上传参数：是指将参数拷贝键盘中的参数上传到变频器中。

Down---下载参数：是指将变频器中的参数下载到参数拷贝键盘中。

### 三、连接

用随卡配带的外引电缆线将参数拷贝键盘连接到控制板的外引键盘接口

### 四、参数拷贝卡操作过程说明

对一批参数需求设置相同的变频器，通过参数拷贝键盘可以降低参数设置的工作量，增加参数设置的准确性，降低人为出错的可能性。

首先需要正确配置一台变频器的参数，然后将该变频器的参数下载（down）到参数拷贝键盘中，然后用参数拷贝键盘再上传（up）到其他变频器中。

参数下载时，按住“down”键约3秒钟，这时up/down指示灯会变亮，参数下载开始，直到up/down灯灭，参数下载完成。

参数上传时，按住“up”键约3秒钟，这时up/down指示灯开始闪烁，参数上传开始，直到up/down灯灭，参数上传完成。

### 五、参数拷贝卡注意事项

- 在变频器运行过程中不允许参数下载或上传。
- 在参数下载或上传过程中不允许变频器运行。
- 只有在控制板软件版本1.61以上的变频器上才能使用参数拷贝键盘。
- 在参数下载或上传的过程中，如果键盘连接线被拔下或松动接触不良，变频器将报Err21保护。

如果在参数下载或上传过程中没能正常完成操作，请检查变频器软件是否为1.61以上或连接线是否松动接触不良，且需重新下载或上传参数。

## 附录F：串行通讯协议

本系列变频器提供RS232/RS485通信接口，并采用MODBUS通讯协议。用户可通过计算机或PLC实现集中控制，设定变频器运行命令，修改或读取功能码参数，读取变频器的工作状态及故障信息等。

### 一、协议内容

该串行通信协议定义了串行通信中传输的信息内容及使用格式。其中包括：主机轮询（或广播）格式；主机的编码方法，内容包括：要求动作的功能码，传输数据和错误校验等。从机的响应也是采用相同的结构，内容包括：动作确认，返回数据和错误校验等。如果从机在接收信息时发生错误，或不能完成主机要求的动作，它将组织一个故障信息作为响应反馈给主机。

### 二、应用方式

变频器接入具备RS232/RS485总线的“单主多从”PC/PLC控制网络。

### 三、总线结构

#### （1）接口方式

RS232/RS485硬件接口

#### （2）传输方式

异步串行，半双工传输方式。在同一时刻主机和从机只能有一个发送数据而另一个只能接收数据。数据在串行异步通信过程中，是以报文的形式，一帧一帧发送。

#### （3）拓扑结构

单主机多从机系统。从机地址的设定范围为1~247，0为广播通信地址。网络中的从机地址必须是唯一的。

### 四、协议说明

本系列变频器通信协议是一种异步串行的主从ModBus通信协议，网络中只有一个

设备（主机）能够建立协议（称为“查询/命令”）。其他设备（从机）只能通过提供数据响应主机的“查询/命令”，或根据主机的“查询/命令”做出相应的动作。主机在此是指个人计算机（PC），工业控制设备或可编程逻辑控制器（PLC）等，从机是指本系列变频器。主机既能对某个从机单独进行通信，也能对所有下位从机发布广播信息。对于单独访问的主机“查询/命令”，从机都要返回一个信息（称为响应），对于主机发出的广播信息，从机无需反馈响应给主机。

### 五、通讯资料结构

本系列变频器的ModBus协议通讯数据格式如下：

使用RTU模式，消息发送至少要以3.5个字符时间的停顿间隔开始。在网络波特率下多样的字符时间，这是最容易实现的（如下图的T1-T2-T3-T4所示）。传输的第一个域是设备地址。可以使用的传输字符是十六进制的0...9,A...F。网络设备不断侦测网络总线，包括停顿间隔时间内。当第一个域（地址域）接收到，每个设备都进行解码以判断是否发往自己的。在最后一个

传输字符之后，一个至少3.5个字符时间的停顿标定了消息的结束。一个新的消息可在此停顿后开始。

整个消息帧必须作为一连续的流传输。如果在帧完成之前有超过1.5个字符时间的停顿时间，接收设备将刷新不完整的消息并假定下一字节是一个新消息的地址域。同样地，如果一个新消息在小于3.5个字符时间内接着前个消息开始，接收的设备将认为它是前一消息的延续。这将导致一个错误，因为在最后的CRC域的值不可能是正确的。

**RTU帧格式:**

帧头START	3.5个字符时间
从机地址ADR	通讯地址: 1~247
命令码CMD	03: 读从机参数; 06: 写从机参数
数据内容DATA (N-1)	资料内容: 功能码参数地址, 功能码参数个数, 功能码参数值等。
数据内容DATA (N-2)	
.....	
数据内容DATA0	
CRC CHK低位	检测值: CRC值。
CRC CHK高位	
END	3.5个字符时间

**CMD (命令指令) 及DATA (资料字描述)**

命令码: 03H, 读取N个字 (Word) (最多可以读取12个字)

例如: 从机地址为01的变频器的起始地址F002连续读取连续2个字

**主机命令信息**

ADR	01H
CMD	03H
起始地址高位	F0H
起始地址低位	02H
寄存器个数高位	00H
寄存器个数低位	02H
CRC CHK低位	有待计算其CRC CHK值
CRC CHK高位	

**从机回应信息**

FD-05设为0时:

ADR	01H
CMD	03H
字节个数高位	00H
字节个数低位	04H
资料F002H高位	00H
资料F002H低位	00H
资料F003H高位	00H
资料F003H高位	01H

CRC CHK低位	有待计算其CRC CHK值
CRC CHK高位	

## FD-05设为1时

ADR	01H
CMD	03H
字节个数	04H
资料F002H高位	00H
资料F002H低位	00H
资料F003H高位	00H
资料F003H低位	01H
CRC CHK低位	有待计算其CRC CHK值
CRC CHK高位	

命令码：06H，写一个字（Word）

例如：将5000（1388H）写到从机地址02H变频器的F00AH地址处。

## 主机命令信息

ADR	02H
CMD	06H
资料地址高位	F0H
资料地址低位	0AH
资料内容高位	13H
资料内容低位	88H
CRC CHK低位	有待计算CRC CHK值
CRC CHK 高位	

## 从机响应信息

ADR	02H
CMD	06H
资料地址高位	F0H
资料地址低位	0AH
资料内容高位	13H
资料内容低位	88H
CRC CHK低位	有待计算CRC CHK值
CRC CHK 高位	

## 校验方式——CRC校验方式：CRC（Cyclical Redundancy Check）

使用RTU帧格式，消息包括了基于CRC方法的错误检测域。CRC域检测了整个消息的内容。CRC域是两个字节，包含16位的二进制值。它由传输设备计算后加入到消息中。接收设备重新计算收到消息的CRC，并与接收到的CRC域中的值比较，如果两个CRC值不相等，则说明传输有错误。

CRC是先存入0xFFFF，然后调用一个过程将消息中连续的8位字节与当前寄存器中的值进行处理。仅每个字符中的8Bit数据对CRC有效，起始位和停止位以及奇偶校验位均无效。

CRC产生过程中，每个8位字符都单独和寄存器内容相异或（XOR），结果向最低有效位方向移动，最高有效位以0填充。LSB被提取出来检测，如果LSB为1，寄存器单独和预置的值相异或，如果LSB为0，则不进行。整个过程要重复8次。在最后一位（第8位）完成后，下一个

8位字节又单独和寄存器的当前值相异或。最终寄存器中的值，是消息中所有的字节都执行之后的CRC值。

CRC添加到消息中时，低字节先加入，然后高字节。CRC简单函数如下：

```
unsigned int crc_chk_value (unsigned char *data_value,unsigned char length)
```

```
{  
  
    unsigned int crc_value=0xFFFF;  
    int i;  
    while (length--)  
    {  
        crc_value^=*data_value++;  
        for (i=0;i<8;i++)  
        {  
            if (crc_value&0x0001)  
            {  
                crc_value= ( crc_value>>1)  
                ^0xa001;  
            }  
            else  
            {  
                crc_value=crc_value>>1;  
            }  
        }  
    }  
    return (crc_value);  
}
```

通信参数的地址定义

该部分是通信的内容，用于控制变频器的运行，变频器状态及相关参数设定。

读写功能码参数（有些功能码是不能更改的，只供厂家使用）：

功能码参数地址标示规则：

以功能码组号和标号为参数地址表示规则：

高位字节：F0~FF

低位字节：00~FF

如：F3-12，地址表示为F30C；

注意：

F1组：只能读取参数，不可更改参数；

FF组：既不可读取参数，也不可更改参数；有些参数在变频器处于运行状态时，不可更改；有些参数不论变频器处于何种状态，均不可更改；更改功能码参数，还要注意参数的范围，单位，及相关说明。

另外，由于EEPROM频繁被存储，会减少EEPROM的使用寿命，所以，有些功能码在通讯的模式下，无须存储，只要更改RAM中的值就可以了。要实现该功能，只要把该功能码地址的高位F变成0就可以实现。

相应功能码地址表示如下：

高位字节：00~0F

低位字节：00~FF

如：功能码F3-12不存储到EEPROM中，地址表示为030C；

该地址表示只能做写RAM，不能做读的动作，读时，为无效地址。

FH组功能参数：

有些带有扩展功能的机型，如或带有供水卡的机型，增加了FH组参数，FH组参数在通讯中的地址为D0\*\*（不存储）E0\*\*（存储）

例如：FH-05，地址表示为D005H或E005H。FH-20，地址表示为D014H或E014H。

停机/运行参数部分：

参数地址	参数描述
1000	通信设定值（-10000~10000）（十进制）
1001	运行频率
1002	母线电压
1003	输出电压
1004	输出电流
1005	输出功率
1006	输出转矩
1007	运行速度
1008	DI输入标志
1009	DO输出标志
100A	AI1电压
100B	AI2电压
100C	AI3电压
100D	计数值输入
100E	长度值输入
100F	负载速度
1010	PID设置
1011	PID反馈

参数地址	参数描述
1012	PLC步骤
1013	

注意:

通信设定值是相对值的百分数, 10000对应100.00%, -10000对应-100.00%。

对频率量纲的数据, 该百分比是相对最大频率(F0-10)的百分数; 对转矩量纲的数据, 该百分比是F2-10(转矩上限数字设定)。

控制命令输入到变频器: (只写)

命令字地址	命令功能
2000	0001: 正转运行
	0002: 反转运行
	0003: 正转点动
	0004: 反转点动
	0005: 自由停机
	0006: 减速停机
	0007: 故障复位

读取变频器状态: (只读)

状态字地址	状态字功能
3000	0001: 正转运行
	0002: 反转运行
	0003: 停机

参数锁定密码校验: (如果返回为8888H, 即表示密码校验通过)

密码地址	输入密码的内容
4000	*****

参数锁定命令: (只写)

锁定密码命令地址	锁定密码命令内容
5000	0001: 锁定系统命令码

数字输出端子控制: (只写)

命令地址	命令内容
6000	BIT0: DO1输出控制 BIT1: DO2输出控制 BIT2: RELAY1输出控制 BIT3: RELAY2输出控制 BIT4: FMR输出控制

模拟输出A01控制: (只写)

命令地址	命令内容
7000	0~7FFF表示0%~100%

模拟输出A02控制: (只写)

命令地址	命令内容
9000	0~7FFF表示0%~100%

脉冲（PULSE）输出控制：（只写）

命令地址	命令内容
A000	0~7FFF表示0%~100%

变频器故障描述：

变频器故障地址	变频器故障信息
8000	0000：无故障 0001：逆变单元保护 0002：加速过电流 0003：减速过电流 0004：恒速过电流 0005：加速过电压 0006：减速过电压 0007：恒速过电压 0008：控制电源故障 0009：欠压故障 000A：变频器过载 000B：电机过载 000C：输入缺向 000D：输出缺向 000E：散热器过热 000F：外部故障 0010：通讯故障 0011：接触器故障 0012：电流检测故障 0013：电机调谐故障 0014：码盘故障

通讯故障信息描述数据（故障代码）：

通讯故障地址	故障功能描述
8001	0000: 无故障 0001: 密码错误 0002: 命令码错误 0003: CRC校验错误 0004: 无效地址 0005: 无效参数 0006: 参数更改无效 0007: 系统被锁定

FD组通讯参数说明

FD-00	波特率		出厂值	5	
	设定范围	0	300BPS		
		1	600BPS		
		2	1200BPS		
		3	2400BPS		
		4	4800BPS		
		5	9600BPS		
		6	19200BPS		
		7	38400BPS		

此参数用来设定上位机与变频器之间的数据传输速率。注意，上位机与变频器设定的波特率必须一致，否则，通讯无法进行。波特率越大，通讯速度越快。

FD-01	数据格式		出厂值	0	
	设定范围	0	无校验：数据格式<8,N,2>		
		1	偶检验：数据格式<8,E,1>		
		2	奇校验：数据格式<8,O,1>		

上位机与变频器设定的数据格式必须一致，否则，通讯无法进行。

FD-02	本机地址		出厂值	1
	设定范围	1~247, 0为广播地址		

当本机地址设定为0时，即为广播地址，实现上位机广播功能。

本机地址具有唯一性（除广播地址外），这是实现上位机与变频器点对点通讯的基础。

FD-03	应答延时		出厂值	10ms
	设定范围	0~20ms		

应答延时：是指变频器数据接受结束到向上位机发送数据的中间间隔时间。如果应答延时小于系统处理时间，则应答延时以系统处理时间为准，如应答延时长于系统处理时间，则系统

处理完数据后，要延迟等待，直到应答延迟时间到，才往上位机发送数据。

FD-04	通讯超时时间		出厂值	0.0 s
	设定范围	0.0 s（无效），0.1~60.0s		

当该功能码设置为0.0 s时，通讯超时时间参数无效。

当该功能码设置成有效值时，如果一次通讯与下一次通讯的间隔时间超出通讯超时时间，系统将报通讯故障错误（Err16）。通常情况下，都将其设置成无效。如果在连续通讯的系统中，设置该参数，可以监视通讯状况。

FD-05	通讯协议选择		出厂值	0
	设定范围	0	非标准的MODBUS协议	
		1	标准的MODBUS协议	

FD-05=1：选择标准的MODBUS协议。

FD-05=0：读命令时，从机返回字节数比标准的MODBUS协议多一个字节，具体参见本协议“5通讯资料结构”部分。

## 保修协议

1、本产品保修期为十八个月（以机身条形码信息为准），保修期内按照用户手册正常使用情况下，产品发售故障或损坏，我公司负责免费维修。

2、保修期内，因以下原因导致损坏，将收取一定的维修费用：

A、因使用上的错误及自行擅自修理、改造而导致的机器损坏；

B、由于火灾、水灾、电压异常、其他天灾及二次灾害等造成的机器损坏；

C、购买后由于人为摔落及运输导致的硬件损坏；

D、不按我公司提供的用户手册操作导致的机器损坏；

E、因机器以外的障碍（如外部设备因素）而导致的故障及损坏；

3、产品发生故障或损坏时，请您正确、详细的填写《产品保修卡》中的各项内容。

4、维修费用的收取，一律按照我公司最新调整的《维修价目表》为准。

5、本保修卡在一般情况下不予补发，诚请您务必保留此卡，并在保修时出示给维修人员。

6、在服务过程中如有问题，请及时与我公司代理商或我公司联系。

7、本协议解释权归本公司所有。

# 产品保修卡

客户信息	单位地址：	
	单位名称：	联系人：
	邮政编码：	联系电话：
产品信息	产品型号：	
	机身条码（粘贴在此处）：	
	代理商名称：	
故障信息	（维修时间与内容）：	
	维修人：	

**VOUNELLE®**  
上海维盾电气有限公司

合 格 证

检验员：\_\_\_\_\_

生产日期：\_\_\_\_\_

本产品经我们品质控制，品质保证部门检验，其性能参数符合随即附带《使用说明书》标准，准予出厂。



科技，创造未来  
Scientific and technological creation future

**VDUNELE**<sup>®</sup>

**上海维盾电气有限公司**

SHANGHAI WEIDUN ELECTRICAL CO., LTD.

地址：上海浦东新区南芦公路193号

总部电话：+86-21-51876986

客服热线：400 000 1989

网站：www.weidun.cc

E-mail: weidundianqi@163.com



PICC

