



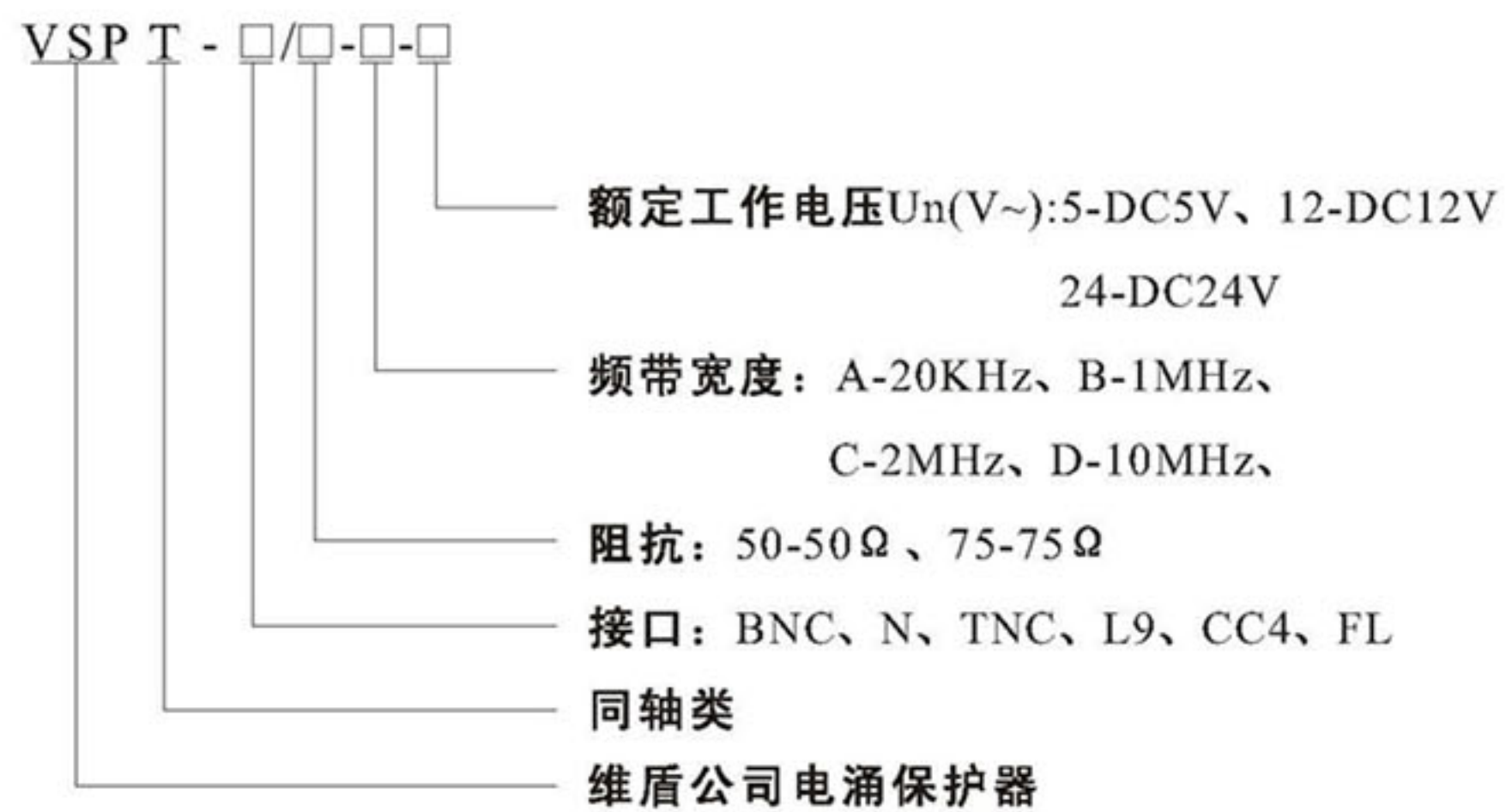
◆ 产品说明

VSPT系列同轴信号电涌保护器，适用于闭路电视监控系统、保安系统、卫星通信系统和同轴信号传输的计算机网络等系统；产品根据信号传输系统信号幅值低，传输频率高，抗干扰能力弱，易遭受雷电浪涌、网络过电压损坏等特点而进行设计，产品具有BNC、N、TNC、L9、CC4、FL10等多种同轴接口。

◆ 产品特点

- 1、雷电通流量大。
- 2、插入损耗低，残压低。
- 3、响应时间短，安装方便快捷

◆ 型号规格及其含义



◆ 产品应用和安装位置

安装于LPZOB至LPZ3区的BNC、N、TNC、L9、CC4、F接口上。用于闭路电视系统，监控、保安系统、同轴信号传输的计算机网络系统，卫星通信系统VSAT。

产品设计和订货须知：用户在产品设计和订货时，应详细标明产品型号、数量。例如：VSPT-BNC/50-D-24，8台。

◆ 主要技术参数

参数	型号	VSPT-BNC/		VSPT-N/		VSPT-TNC/		VSPT-L9/		VSPT-CC4/		VSPT-FL10/			
		75D24	75E24	50D24	50E24	50D24	50E24	50D24	50E24	50D24	50E24	50D24	50E24		
额定工作电压 $U_n(V\sim)$		DC24V													
最大持续工作电压 $U_c(V\sim)$		DC30V													
标称放电电流 $I_n(8/20\mu s)kA$		10kA(8/20 μs)													
接口:BNC,N,TNC,L9,CC4,F		BNC		BNC		N		TNC		L9		CC4		F	
频带宽度		10	40	10	40	10	40	10	40	10	40	10	40	10	40
限制电压 $V\sim$		$\leq 120V$													
响应时间 ns		$\leq 10ns$													
插入损耗		$\leq 0.1db$													
波阻抗 (Ω)		75 Ω		50 Ω								75 Ω			
备注		外壳接地													

◆ 电气原理图

